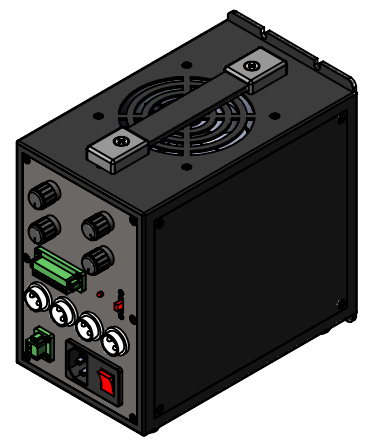
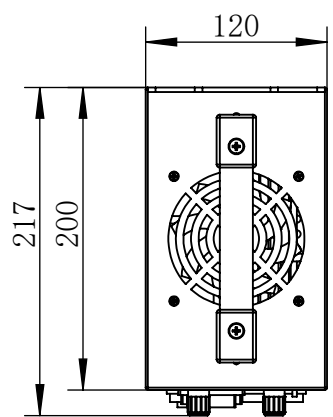
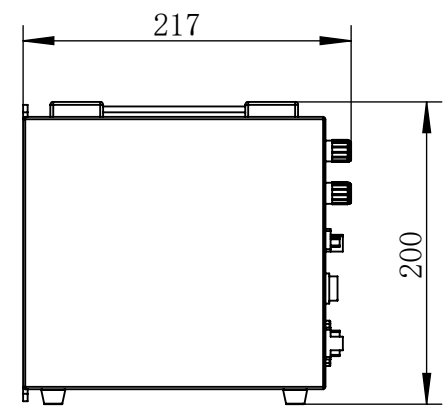
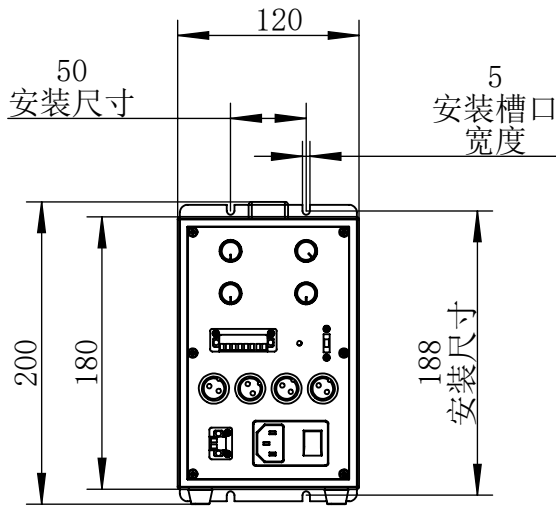


	1	2	3	4	5	6	7	8
A								
B								
C								
D								
零件图号								
借(通)用件登记								
描图								
描校								
旧底图总号								
底图总号								
签字								
日期								



设计	C Z	2018-07-26	图纸比例	1:5	产品型号	
审核	LGX	2018-07-26	当前版本	B	公司名称	
批准			共 2 张	第 1 张	视图关系	
深圳市晶庆光电有限公司			2018年7月26日 17:54:18		图幅: A3	