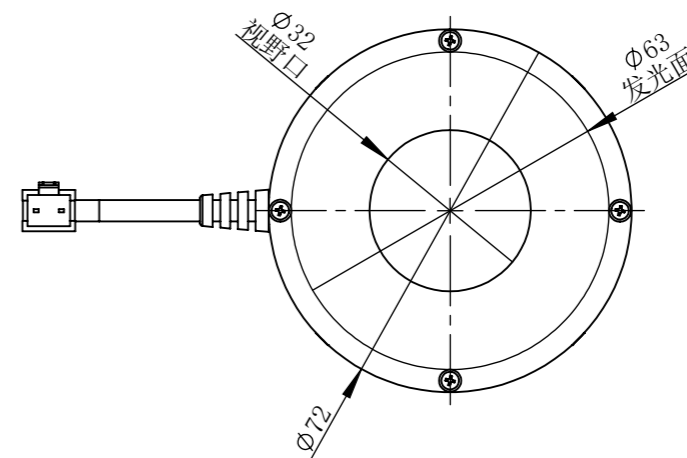
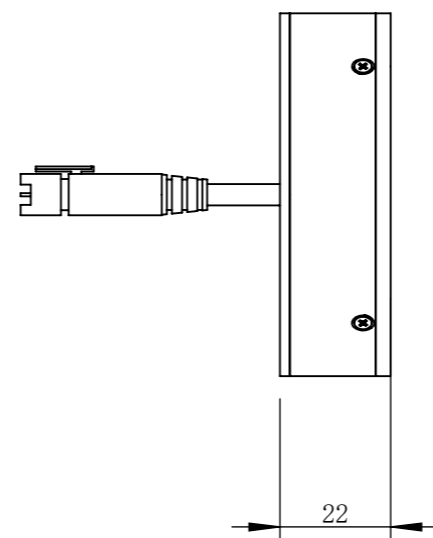
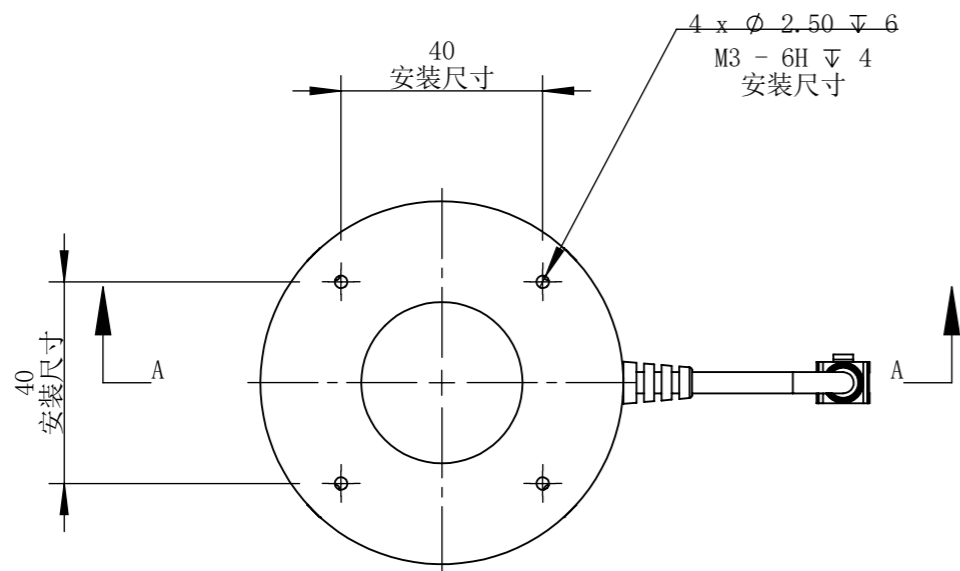
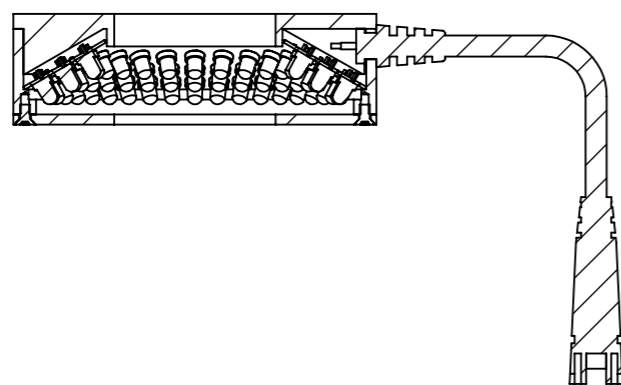


RL60072-3C24-D-T1



A-A



零件图号	RL60072-3C24-D-T1
借(通)用件登记	
描图	
描校	
旧底图总号	
底图总号	
签字	
日期	

设计	PLF	2021/7/10	图纸比例	1:1.5	产品型号	RL60072-3C24-D
审核	HXC	2021/7/10	当前版本	T1	公司名称	深圳市晶庆光电有限公司
批准			共 1 张 第 1 张	视图关系		
深圳市晶庆光电有限公司			2021年7月10日 16:35:34		图幅: A3	