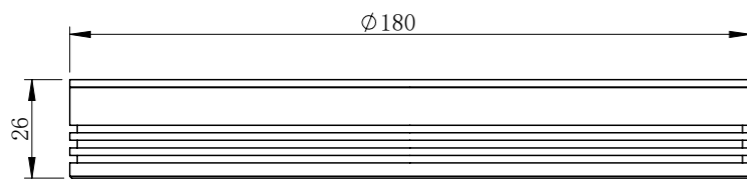
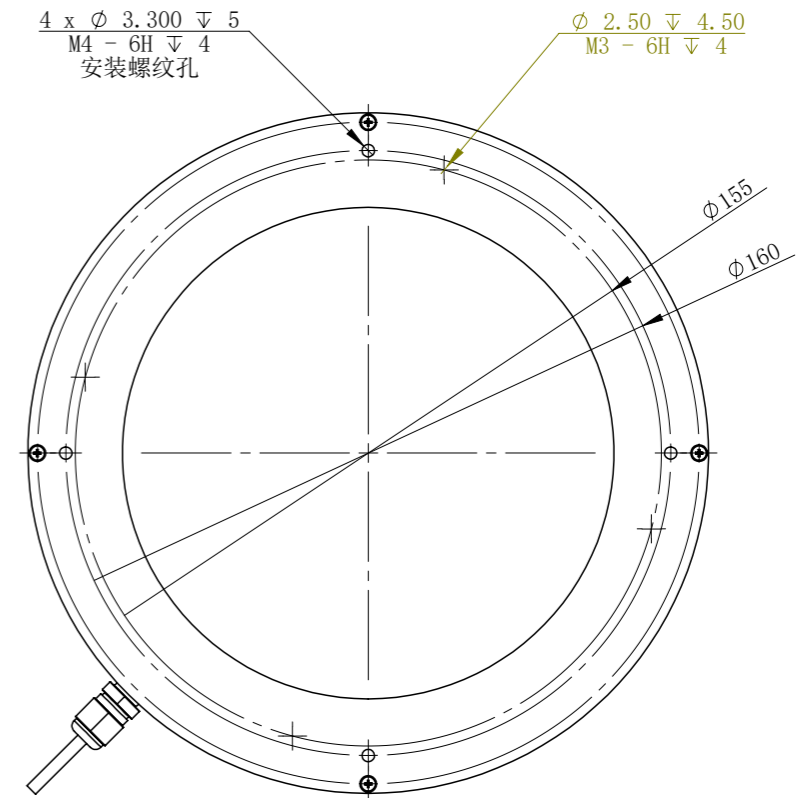
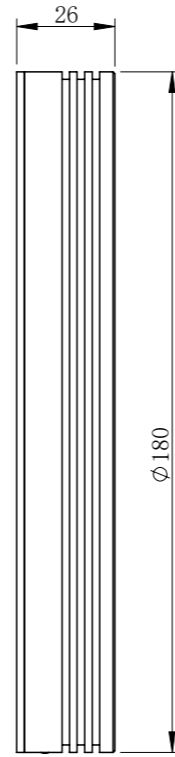
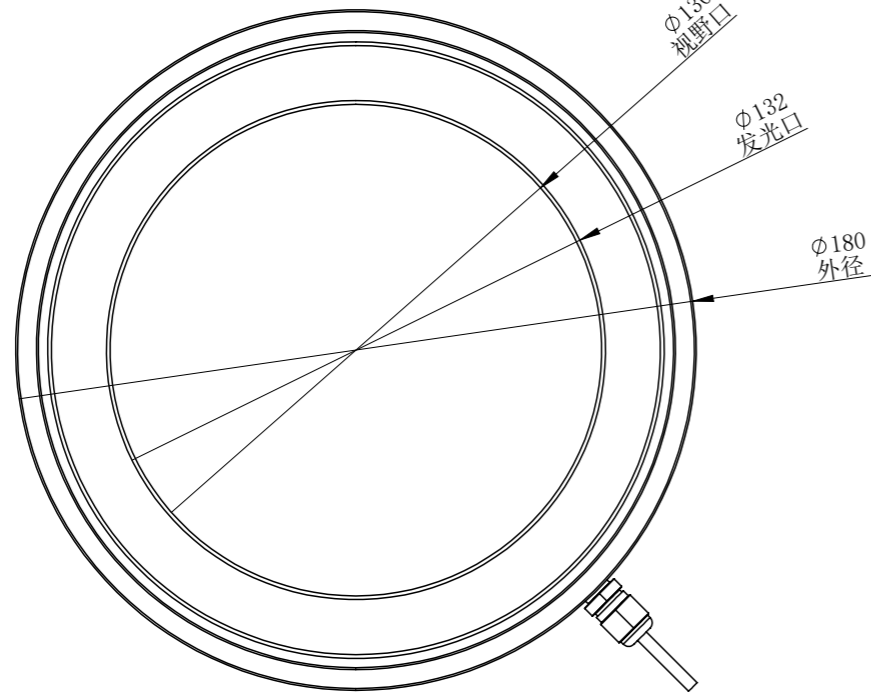


RL60180A1C-MZ00



零件图号	
借(通)用件登记	
描图	
描校	
旧底图总号	
底图总号	
签字	
日期	

RL60180A1C-MZ00			图纸比例	1:2	产品型号	
设计绘	ZQY	2019/8/27	当前版本	A1	公司名称	深圳市晶庆光电有限公司
审核批准	CZ	2019/8/27	质量 (kg)	0.45	视图关系	
深圳市晶庆光电有限公司			2019/8/27		图幅: A3	