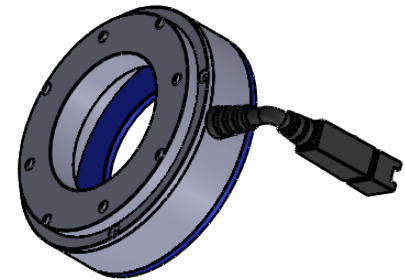
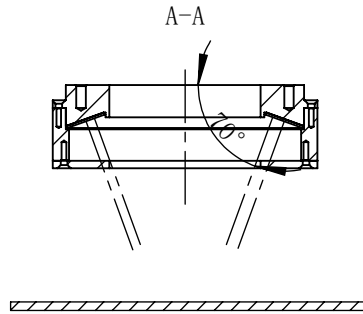
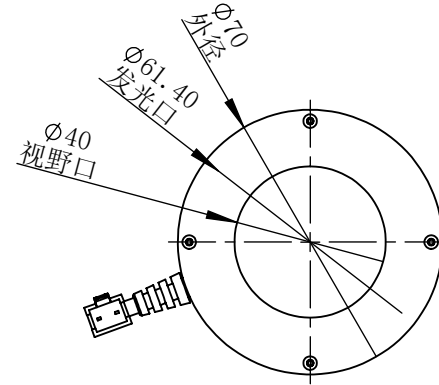
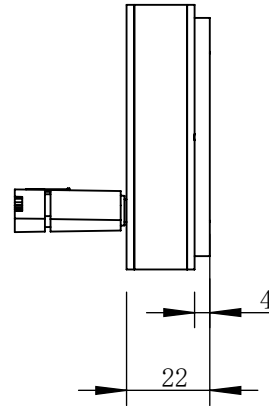
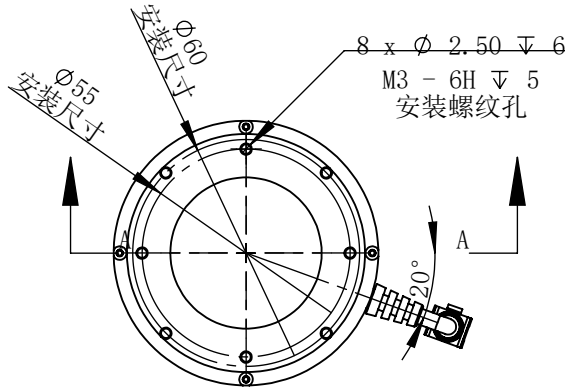


RL70070-2C24-DS-A1

其余: $\sqrt{3.2}$



零件图号	RL70070-2C24-DS-A1
借(通)用件登记	
旧底图总号	
底图总号	

签 字	
日 期	

技术要求:

- | | |
|--------------------|------------------------|
| 1、无毛刺、划痕、锐角、锐边 | 6、表面处理: |
| 2、未标注加工精度按正负0.05加工 | 7、热处理: |
| 3、未标注平面度按正负0.05加工 | 8、硬度要求: |
| 4、未标注倒角处按0.2倒角 | 9、所有尺寸及公差均为表面处理或热处理后结果 |
| 5、标有形位公差处粗糙度按1.6加工 | 10、获取途径: |

			每套数量		零件材质	
			图纸比例	1:2	零件图号	RL70070-2C24-DS-A1
设计	MRM	2021/8/19	质量(kg)	0.038	产品型号	RL70070-2C24-DS
审核	HXC	2021/8/19	产品版本	A1	公司名称	深圳市晶庆光电有限公司
批准			共 1 张	第 1 张	视图关系	