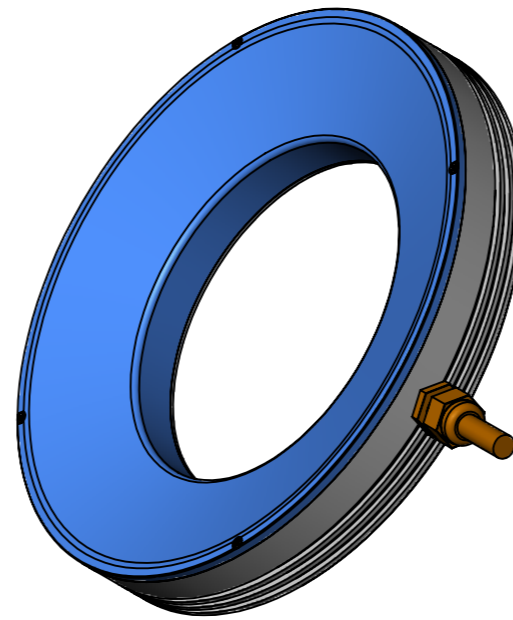
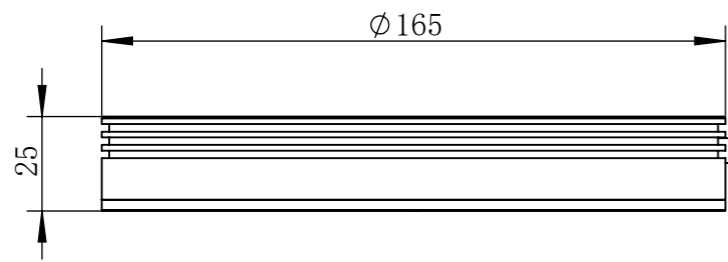
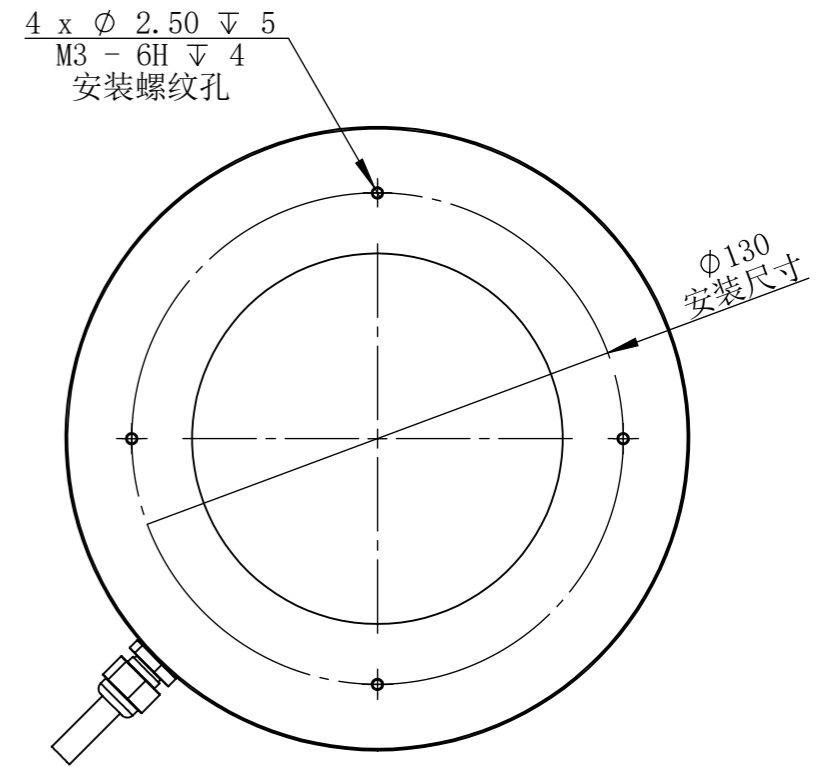
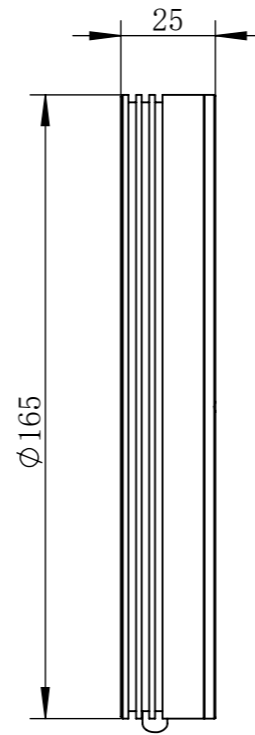
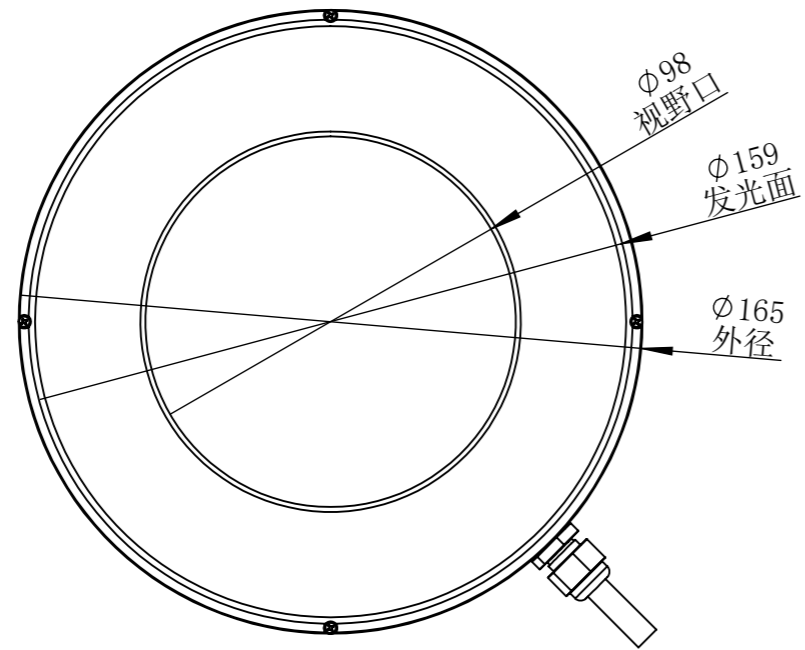


RL70165T1C-MZ00



零件图号	RL70165T1C-MZ00
借(通)用件登记	
描图	
描校	
旧底图总号	
底图总号	
签字	
日期	

RL70165T1C-MZ00			图纸比例	1:2	产品型号	RL70165-4RGBW24-D
设计绘图	MRM	2020/10/23	当前版本	T1	公司名称	深圳市晶庆光电有限公司
审核批准	HXC	2020/10/23	质量 (kg)	0.41	视图关系	
深圳市晶庆光电有限公司			2020/10/23		图幅: A3	