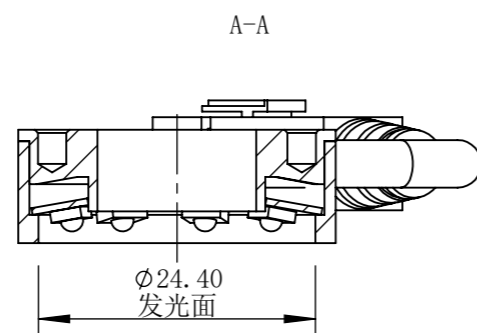
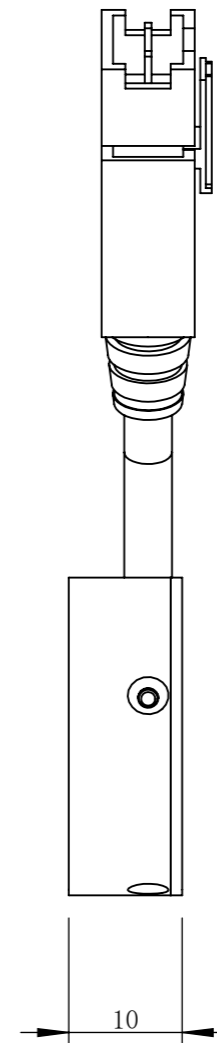
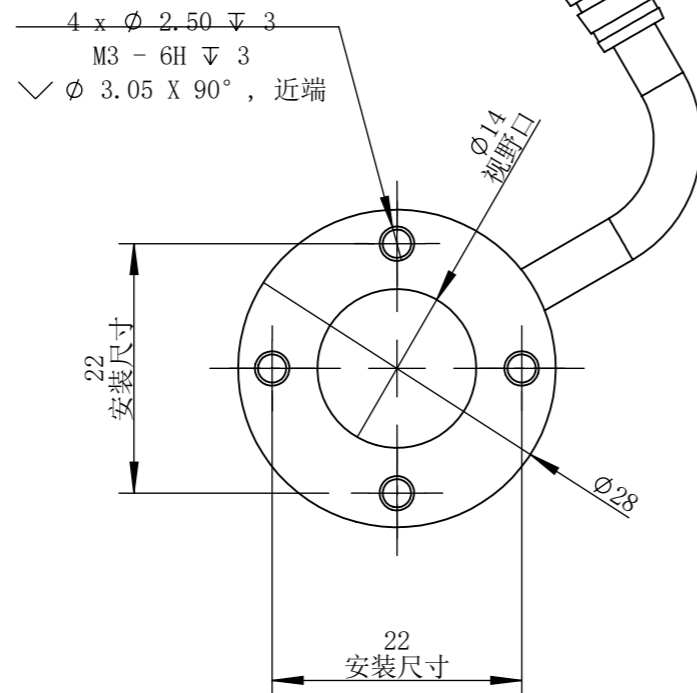


RL80028-1C24-S-T1



零件图号	RL80028-1C24-S-T1
借(通)用件登记	
描图	
描校	
旧底图总号	
底图总号	
签字	
日期	

设计	PLF	2022/7/8	图纸比例	1.5:1	产品型号	RL80028-1C24-S
审核	HXC	2022/7/8	当前版本	T1	公司名称	深圳市晶庆光电有限公司
批准			共 1 张 第 1 张	视图关系		
深圳市晶庆光电有限公司			2022年7月8日 14:51:49		图幅: A3	