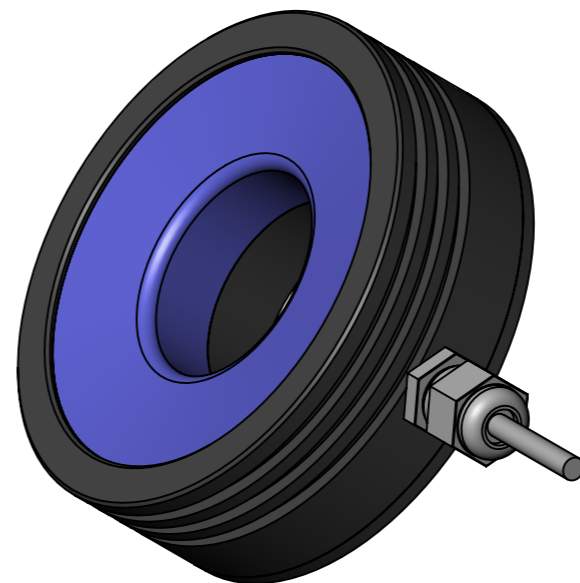
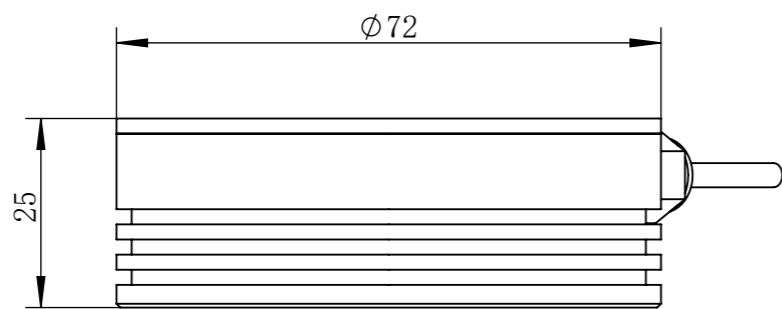
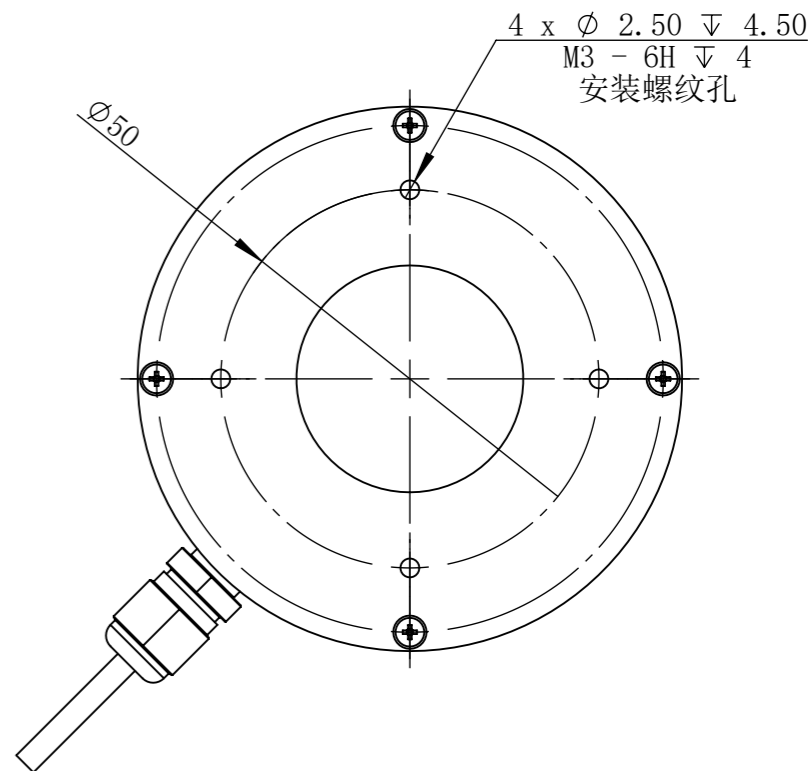
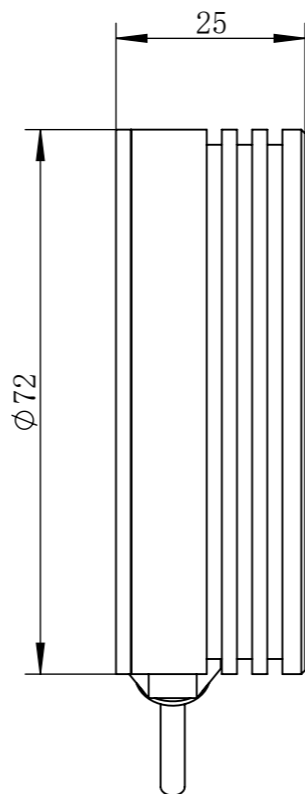
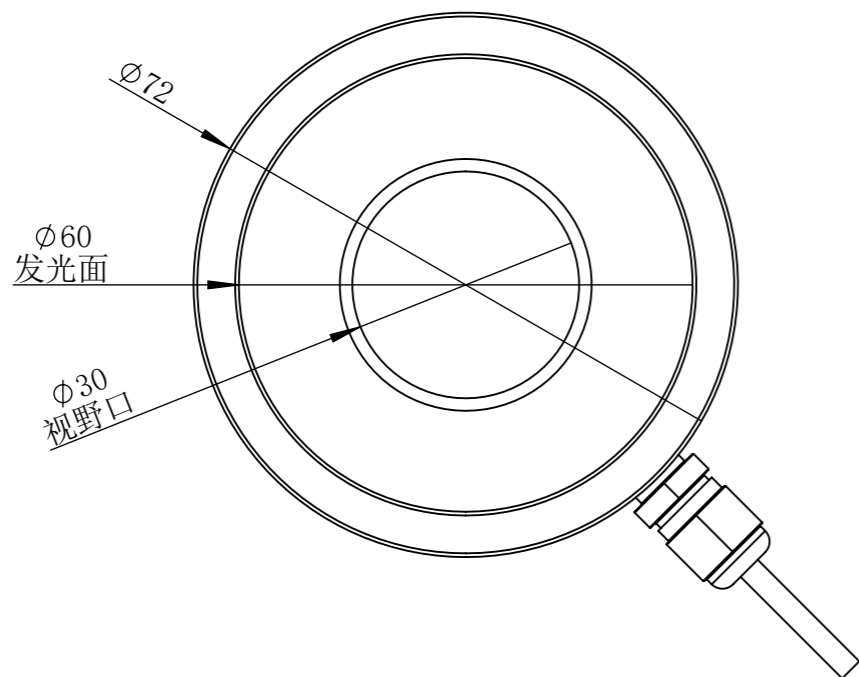


RL80072A1C-MZ00



零件图号	
借(通)用件登记	
描图	
描校	
旧底图总号	
底图总号	
签字	
日期	

RL80072A1C-MZ00			图纸比例	1:1	产品型号	RL80072-3C24-D
设计绘图	C Z	2019-02-20	当前版本	A1	公司名称	深圳市晶庆光电有限公司
审核批准	LGX	2019-02-20	质量 (kg)	0.13	视图关系	
深圳市晶庆光电有限公司			2019-02-20		图幅: A3	