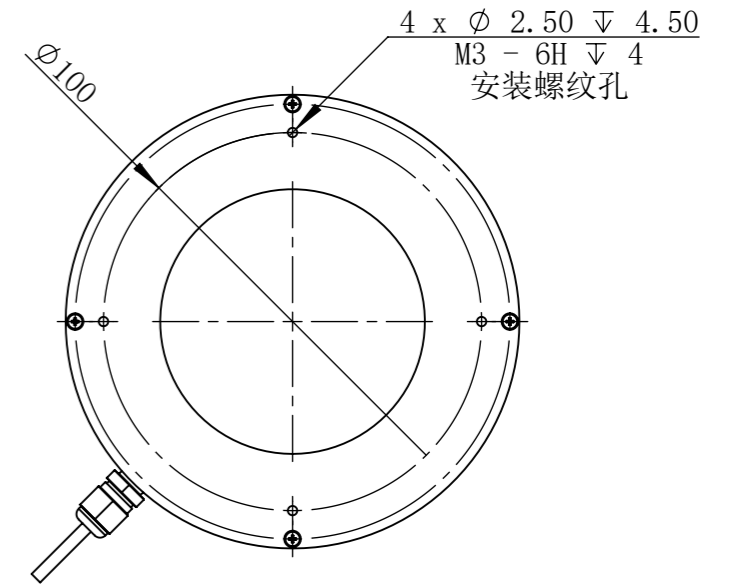
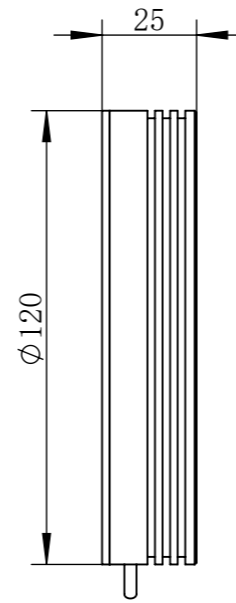
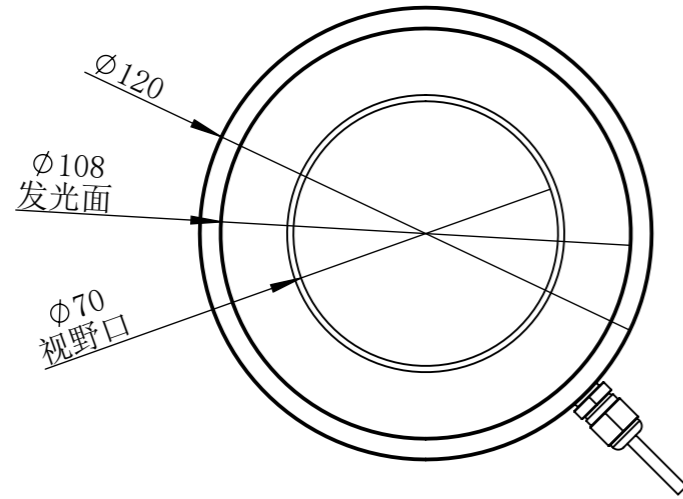


RL80120A1C-MZ00



| | |
|----------|--|
| 零件图号 | |
| 借(通)用件登记 | |
| 描图 | |
| 描校 | |
| 旧底图总号 | |
| 底图总号 | |
| 签字 | |
| 日期 | |

| | | | | | | |
|-----------------|-----|------------|------------|------|--------|----------------|
| RL80120A1C-MZ00 | | | 图纸比例 | 1:2 | 产品型号 | RL80120-4C24-D |
| 设计绘图 | C Z | 2019-02-20 | 当前版本 | A1 | 公司名称 | 深圳市晶庆光电有限公司 |
| 审核批准 | LGX | 2019-02-20 | 质量 (kg) | 0.27 | 视图关系 | |
| 深圳市晶庆光电有限公司 | | | 2019-02-20 | | 图幅: A3 | |