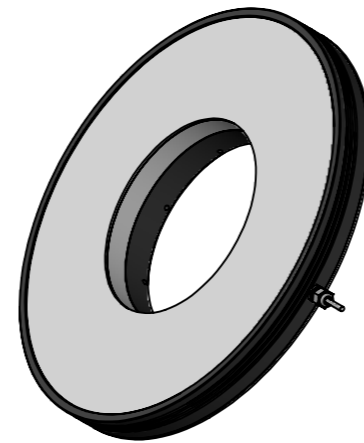
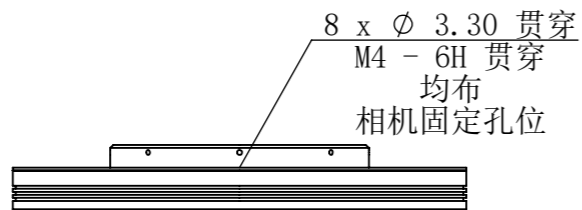
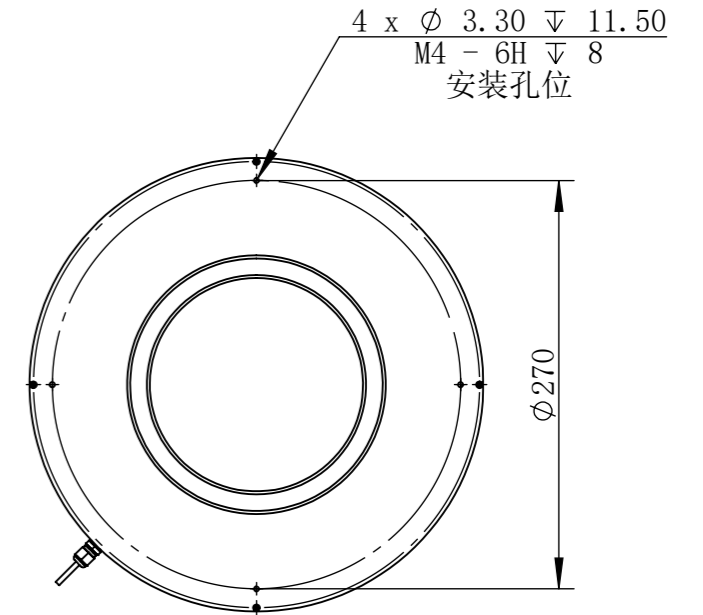
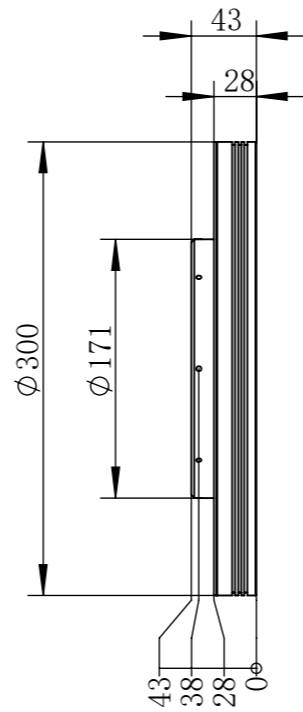
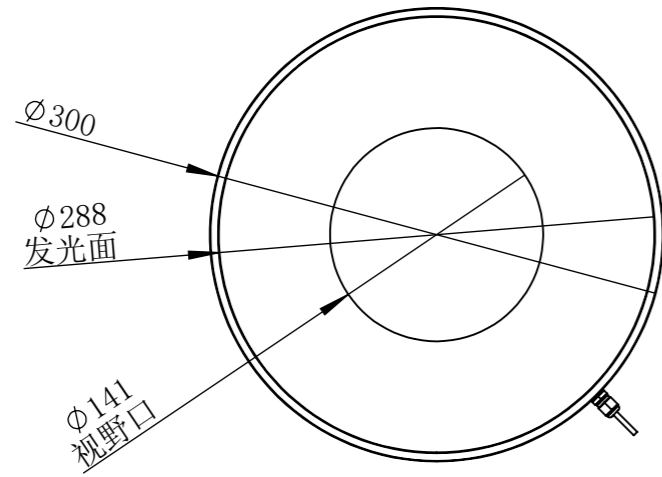


RL80300T1C-MZ00



零件图号
借(通)用件登记
描图
描校
旧底图总号
底图总号
签字
日期

RL80300T1C-MZ00			图纸比例	1:5	产品型号	RL80300-10C24-D
设计绘图	ZQY	2020/3/13	当前版本	T1	公司名称	深圳市晶庆光电有限公司
审核批准	HXC	2020/3/13	质量 (kg)	2.14	视图关系	
深圳市晶庆光电有限公司			2020/3/13		图幅: A3	