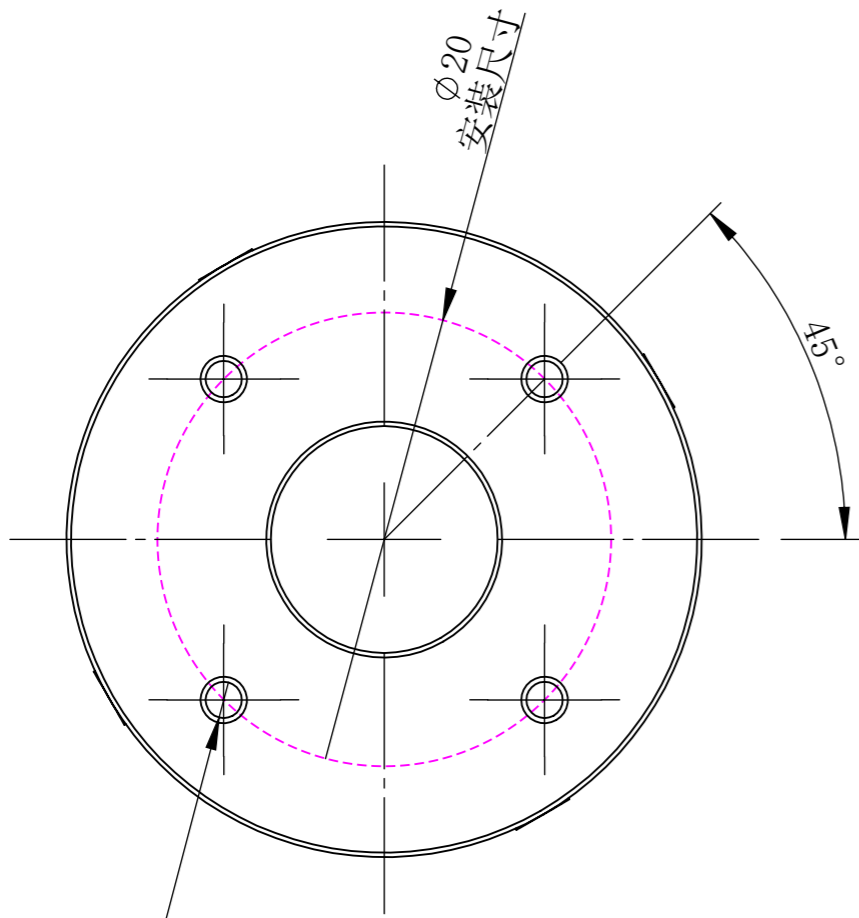
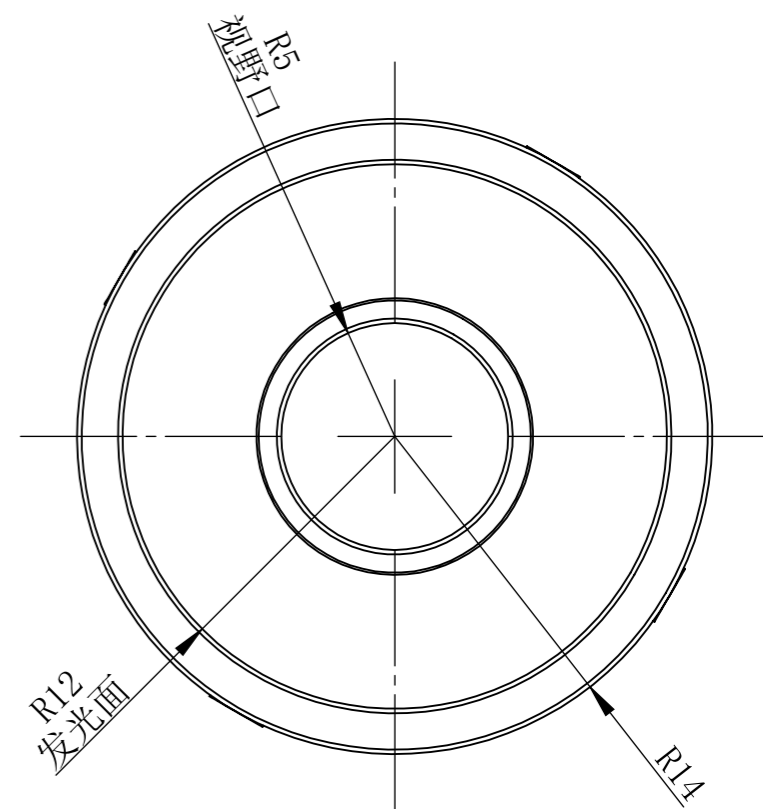
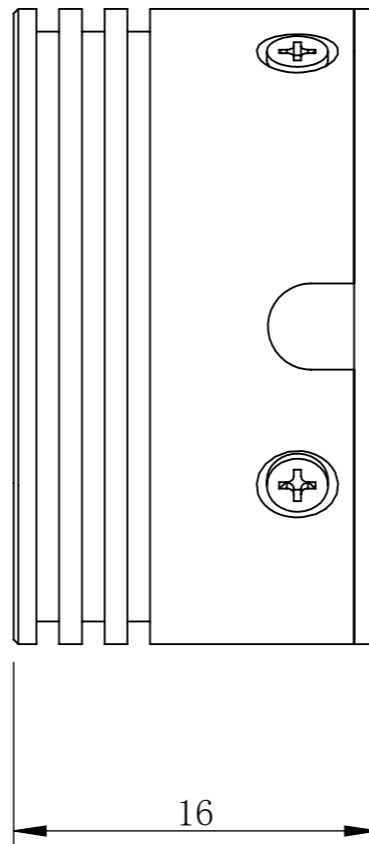


RL90028T1C-ZM00



$4 \times \phi 1.60 \nabla 5$
 $M2 - 6H \nabla 4$
 $\nabla \phi 2.05 \times 90^\circ$, 近端
 均布
 安装孔位



零件图号
RL90028T1C-ZM00

借(通)用件登记

描图

描校

旧底图总号

底图总号

签字

日期

设计	PLF	2020/9/11	图纸比例	3:1	产品型号	RL90028-1C24
审核	HXC	2020/9/11	当前版本	T1	公司名称	深圳市晶庆光电有限公司
批准			共 1 张 第 1 张	视图关系		
深圳市晶庆光电有限公司			2020年9月11日 14:11:19		图幅: A3	