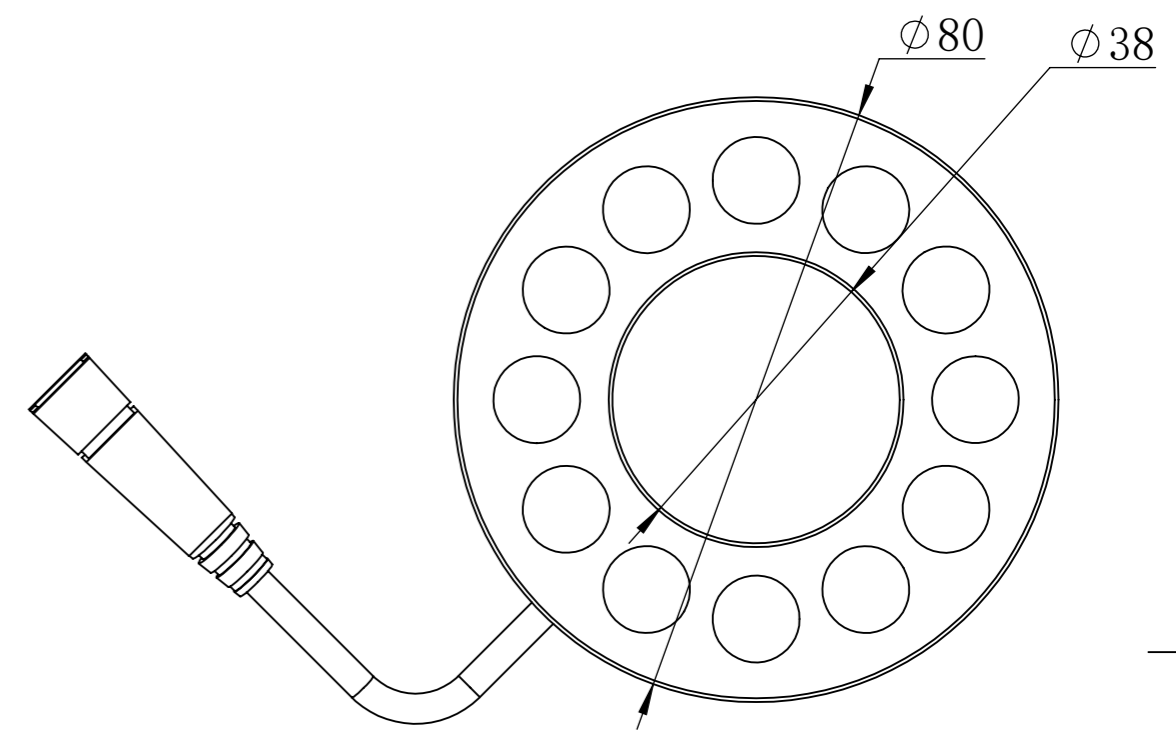
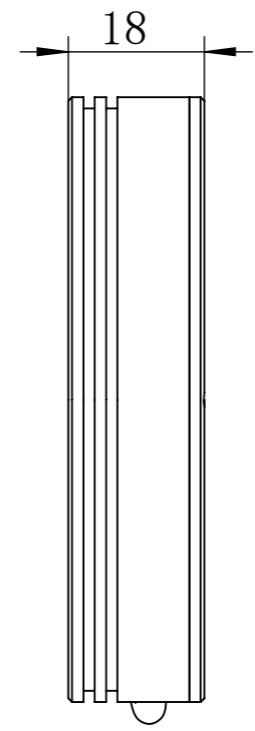
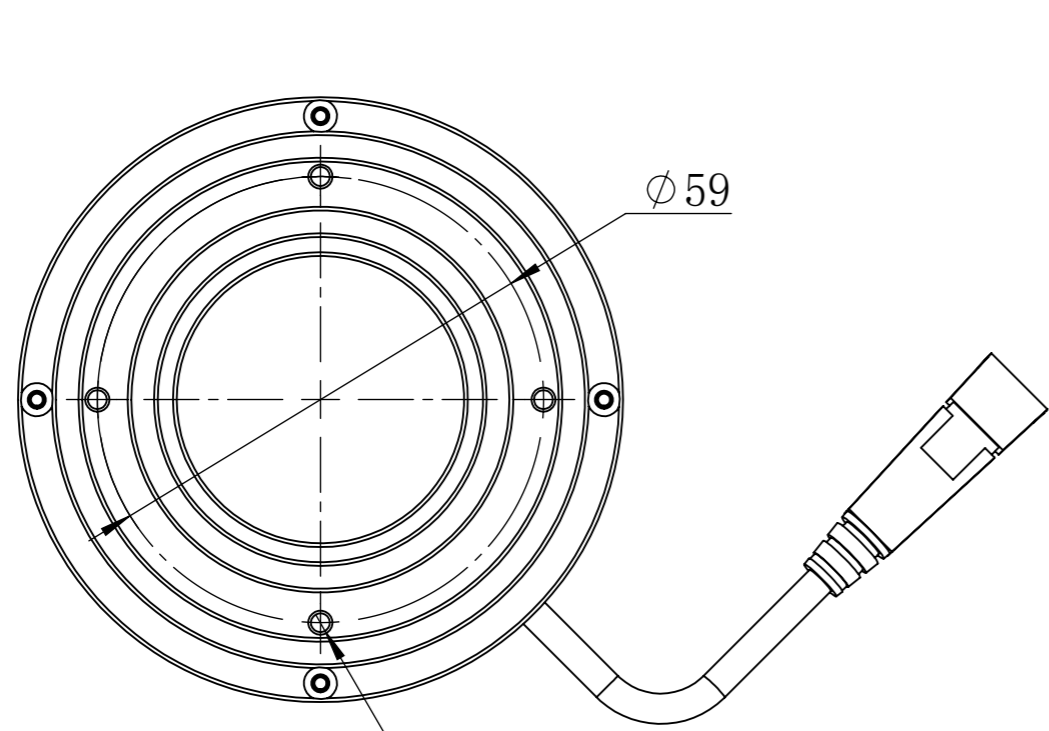


A

B

C

D



4 x  $\phi$  2.50  $\nabla$  6  
 M3 - 6H  $\nabla$  5  
 $\sphericalangle$   $\phi$  3.20 X 90°, 近端  
 安装孔



零件图号
借(通)用件登记
描图
描校
旧底图总号
底图总号
签字
日期

- 技术要求:**
- 1、无毛刺、划痕、锐角、锐边
  - 2、未标注加工精度按正负0.05加工
  - 3、未标注平面度按正负0.05加工
  - 4、未标注倒角处按0.2倒角
  - 5、标有形位公差处粗糙度按1.6加工
  - 6、表面处理:
  - 7、热处理:
  - 8、硬度要求:
  - 9、
  - 10、获取途径:

			每套数量		材料材质	
			图纸比例		零件图号	
设计	ZQY	2020/7/4	质量 (KG)		产品代号	
审核	CZ	2020/7/4	当前版本		公司名称	
批准			共 张 第 张		视图关系	
深圳市晶庆光电有限公司			2020年7月4日 11:24:24		图幅: A3	