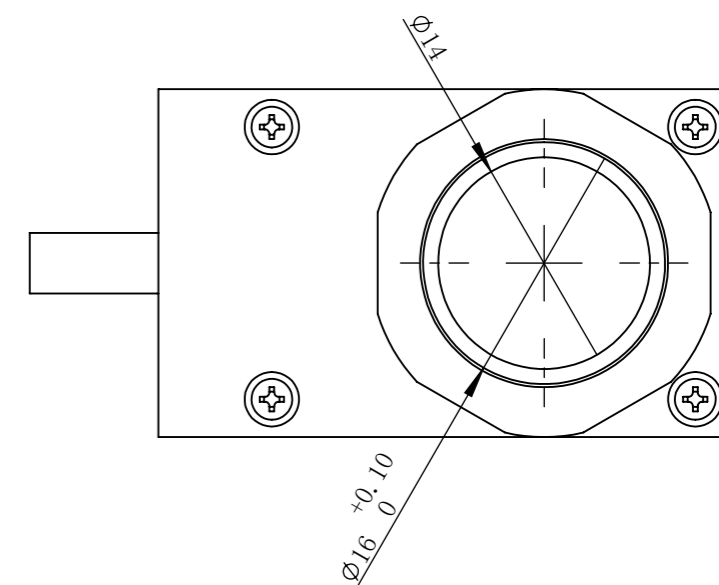
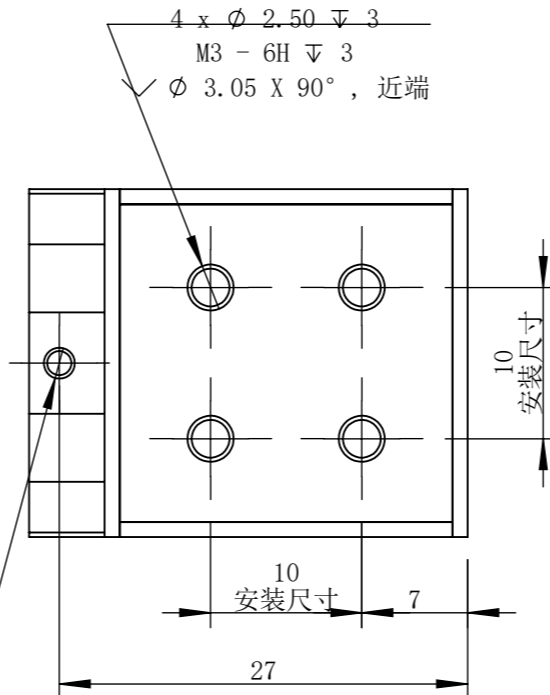
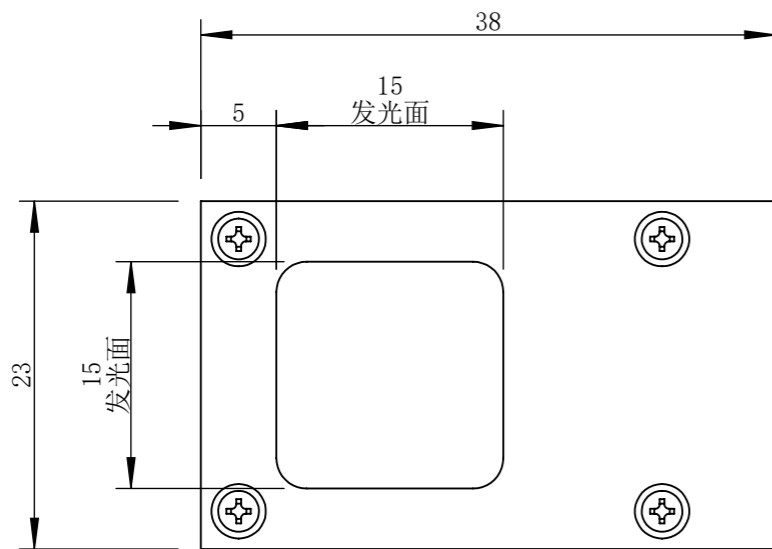
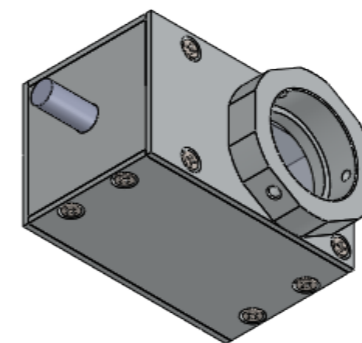
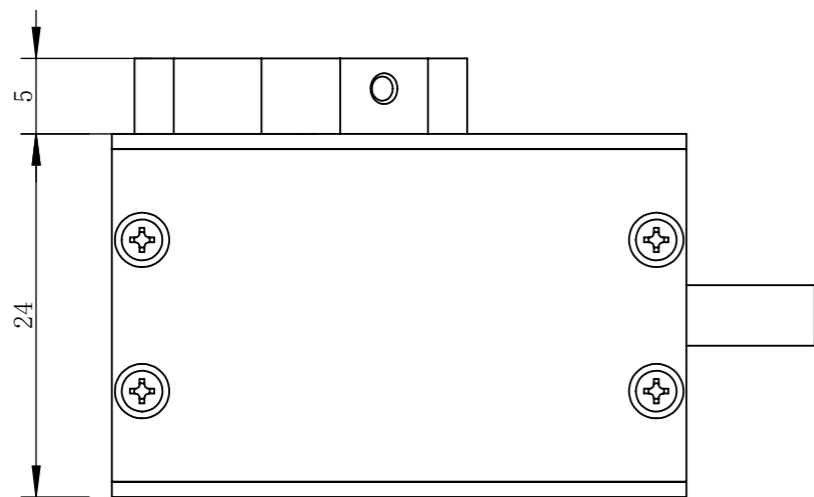


COL015015-C24-S-T1



3 x ϕ 1.60 贯穿
M2 贯穿
 \sphericalangle ϕ 2.05 X 90°, 近端

4 x ϕ 2.50 ∇ 3
M3 - 6H ∇ 3
 \sphericalangle ϕ 3.05 X 90°, 近端



零件图号	COL015015-C24-S-T1
借(通)用件登记	
描图	
描校	
旧底图总号	
底图总号	
签字	
日期	

设计	PLF	2021/11/18	图纸比例	2:1	产品型号	COL015015-C24-S	
审核	HXC	2021/11/18	当前版本	T1	公司名称	深圳市晶庆光电有限公司	
批准			共 1 张 第 1 张	视图关系			
深圳市晶庆光电有限公司						2021年11月18日 11:45:52	图幅: A3