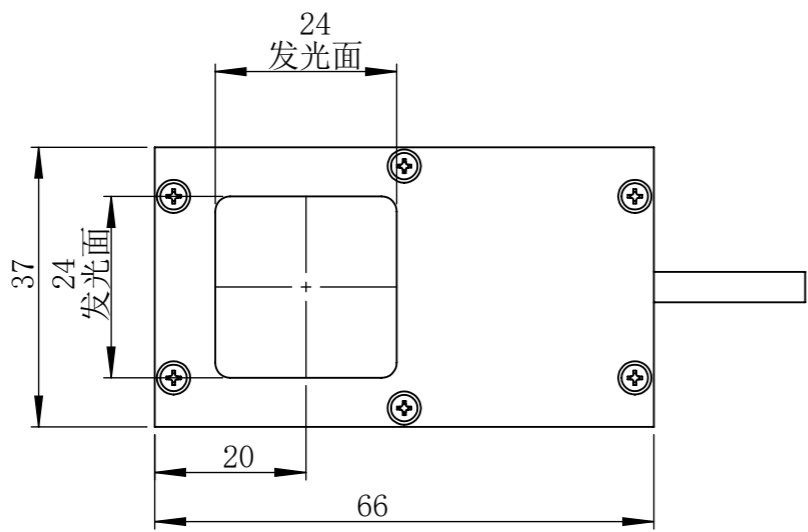
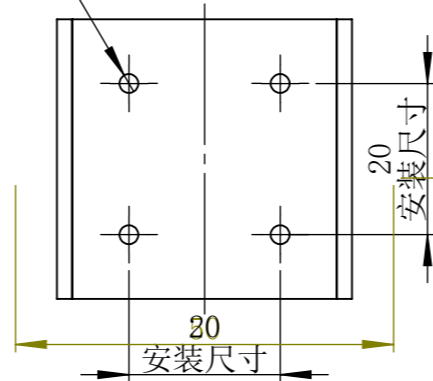


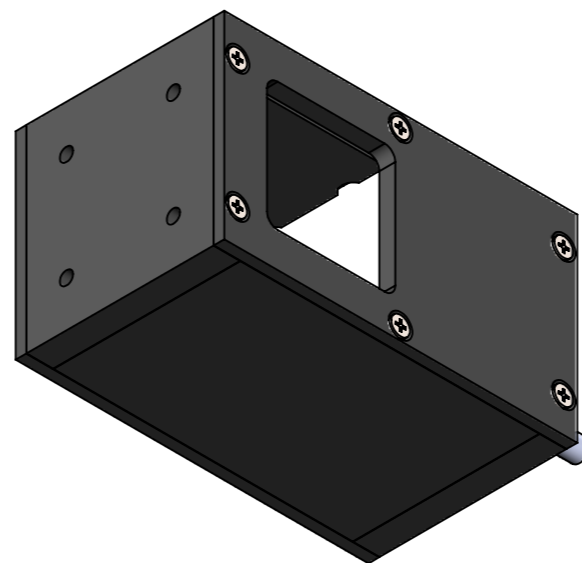
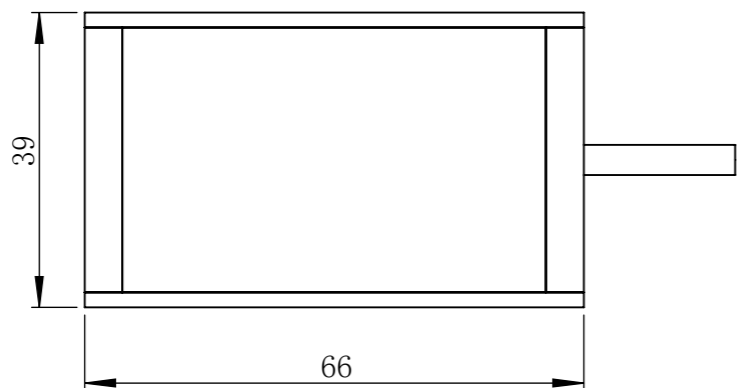
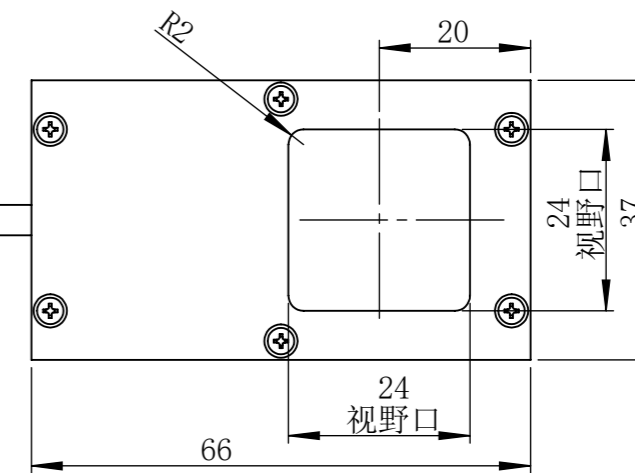
COL024024W-C24-S-T4



4 x $\varnothing 2.50 \sqrt{4}$
M3 - 6H $\sqrt{3.30}$



80



零件图号	COL024024W-C24-S-T4
借(通)用件登记	
描图	
描校	
旧底图总号	
底图总号	
签字	
日期	

设计	PLF	2023/2/15	图纸比例	1:1	产品型号	COL024024-C24-S
审核	HXC	2023/2/15	当前版本	T4	公司名称	深圳市晶庆光电有限公司
批准			共 1 张	第 1 张	视图关系	
深圳市晶庆光电有限公司			2023年2月15日 16:33:32		图幅: A3	