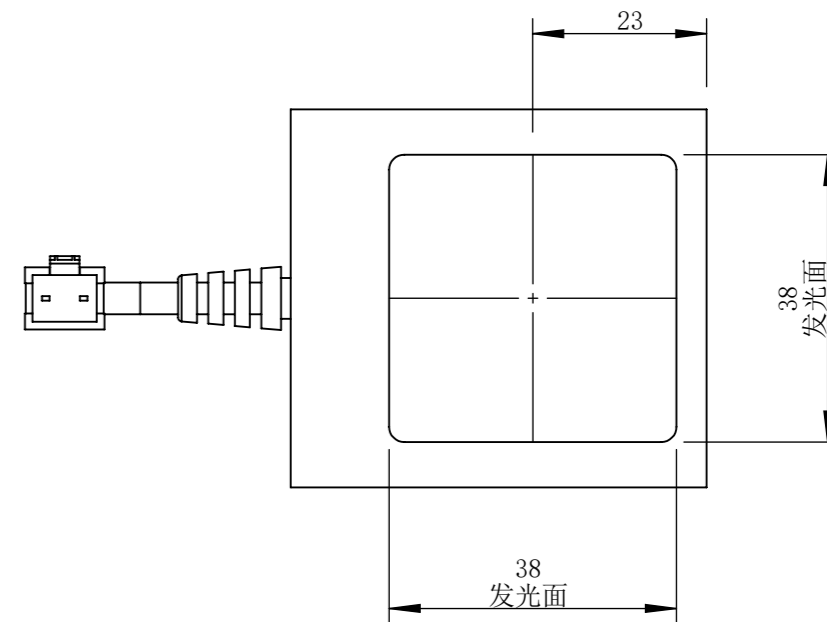
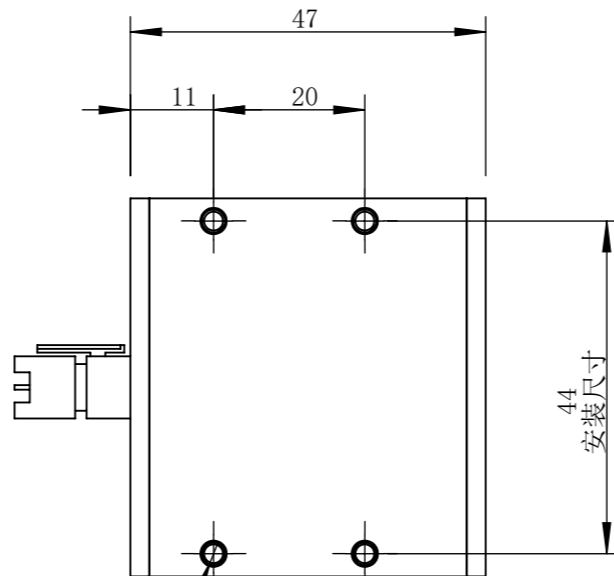
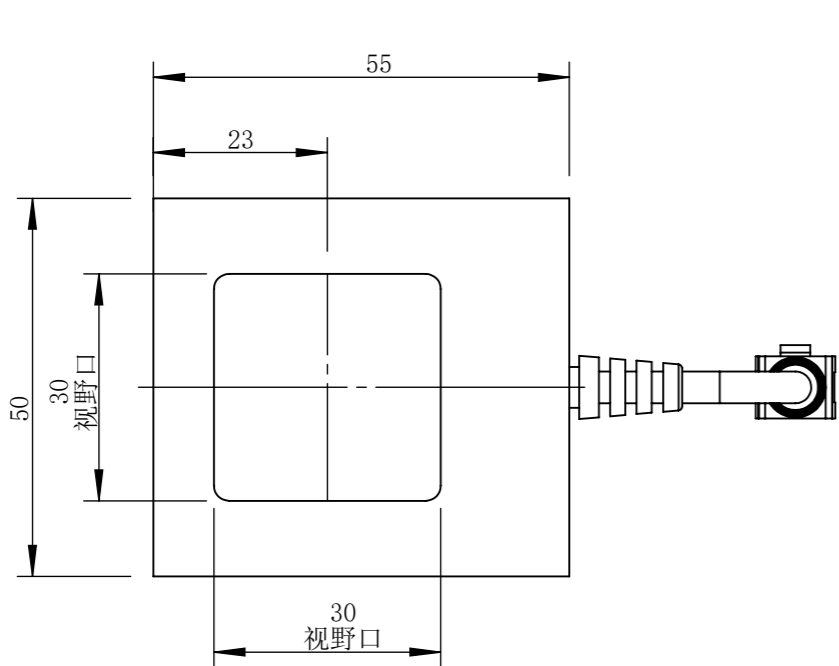
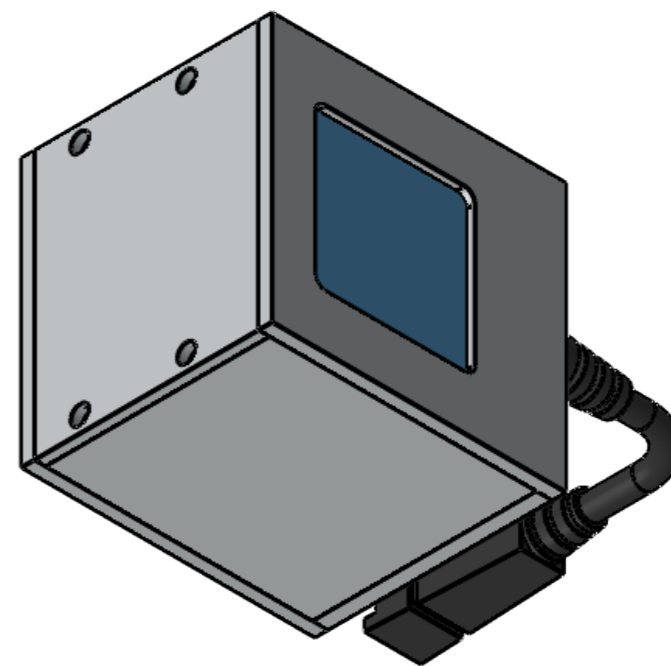


COL038038-C24-S-T1



2 x  $\phi 2.50 \nabla 8.50$   
M3 - 6H  $\nabla 6$   
安装螺纹孔



零件图号	COL038038-C24-S-T1
借(通)用件登记	
描图	
描校	
旧底图总号	
底图总号	
签字	
日期	

设计	MRM	2022/10/13	图纸比例	1:1	产品型号	COL038038-C24-S
审核	HXC	2022/10/13	当前版本	T1	公司名称	深圳市晶庆光电有限公司
批准			共 1 张 第 1 张	视图关系		
深圳市晶庆光电有限公司			2022年10月13日 16:11:53		图幅: A3	