

A

B

C

D

E

F

A

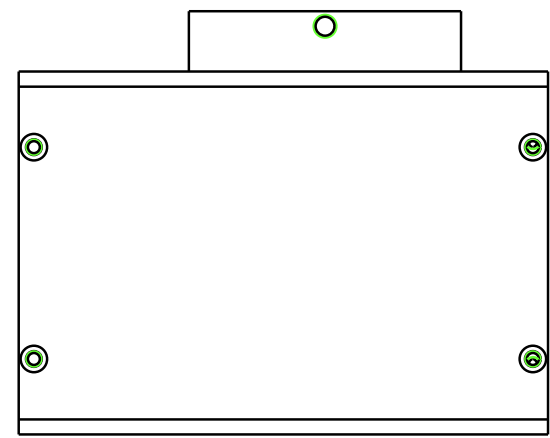
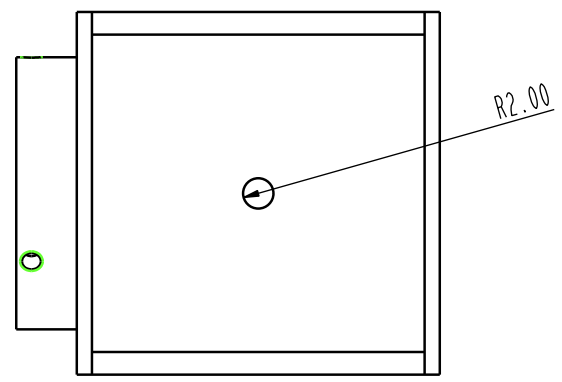
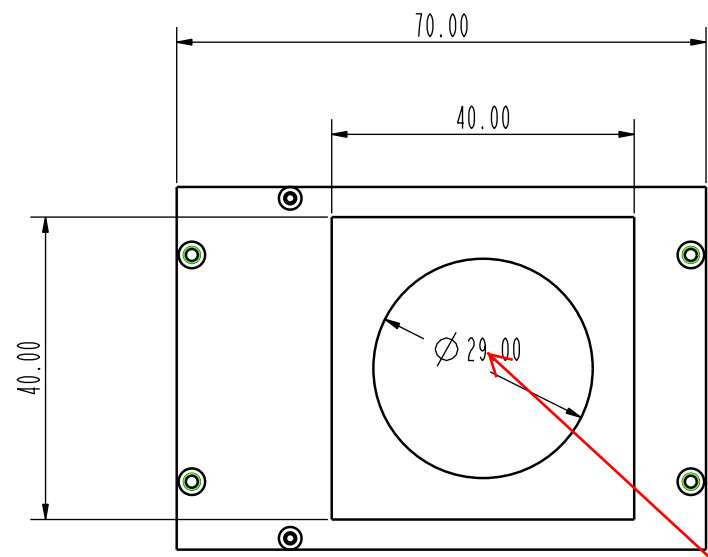
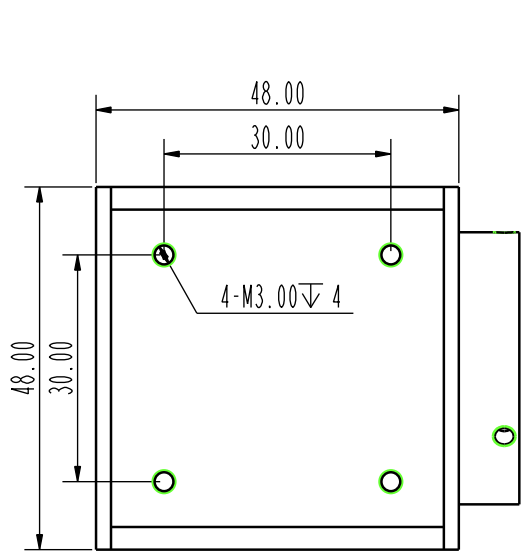
B

C

D

E

F



改为 30.5

线性尺寸公差							版权所有, 未经授权 不得复制和传播		深圳市晶庆光电有限公司	
.X±0.20							材料		名称	
.XX±0.10							重量	比例		
.XXX±0.02	标记	处数	分区	更改文件号	签名	日期	图幅	版本	图号	
角度尺寸公差		设计		10/12/17	标准化				图号	
.X±0.5°		审图			审核		A4			
未注倒圆 <input type="checkbox"/>		工艺			批准		共   张 第 张			
未注倒角 <input type="checkbox"/> x45°									001	

表面处理	
热处理	
第一视角	