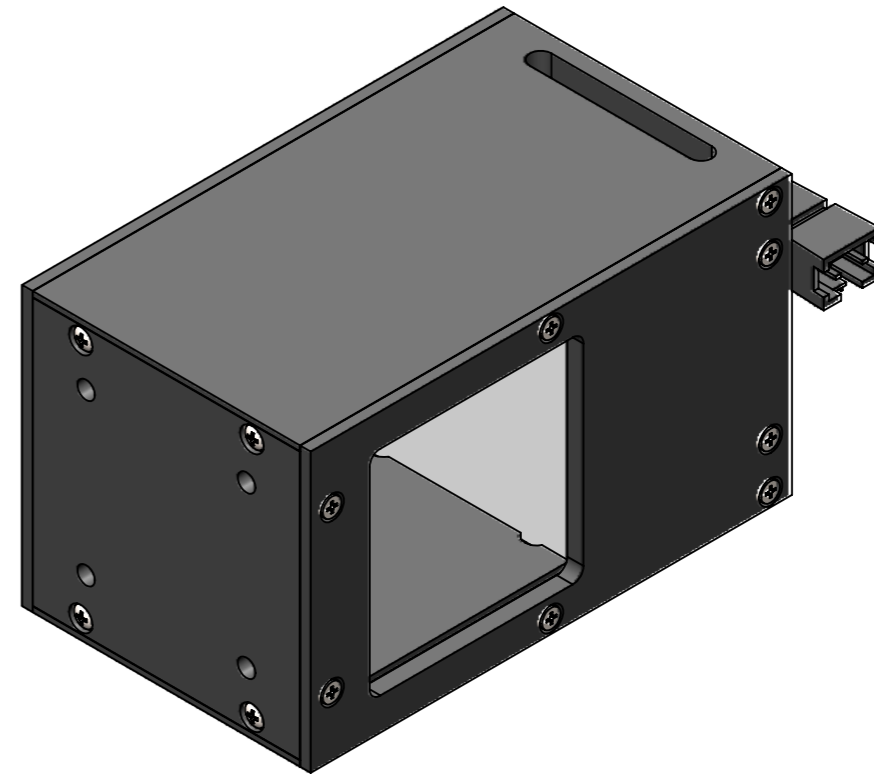
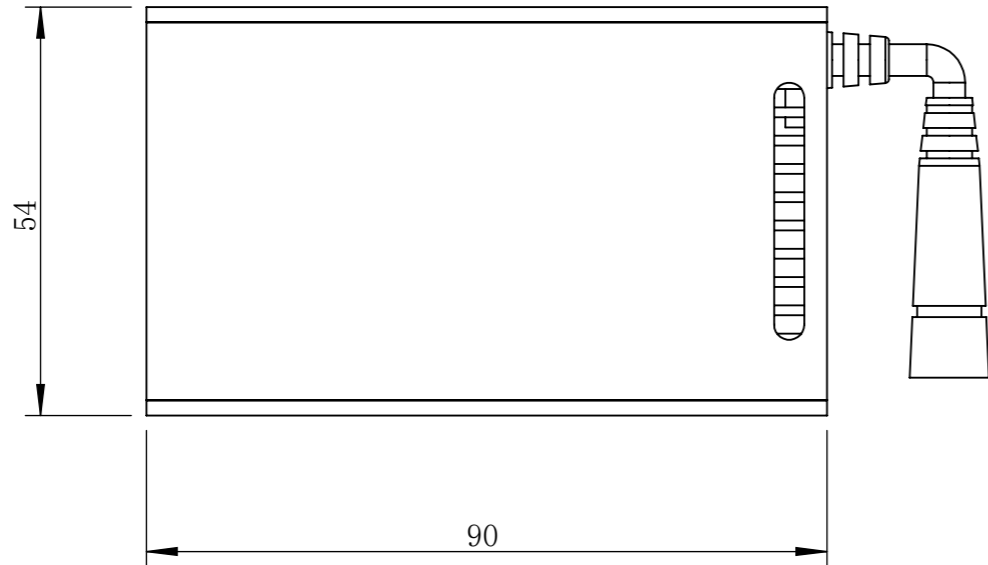
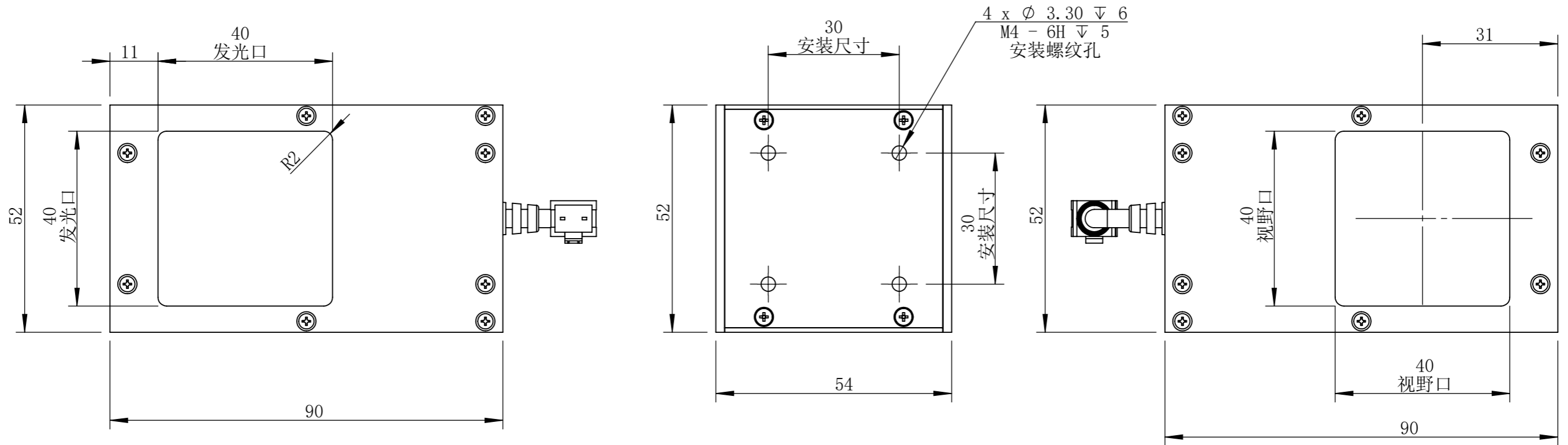


COL4040WA1C-MZ01



零件图号	
借(通)用件登记	
描图	
描校	
旧底图总号	
底图总号	
签字	
日期	

COL4040WA1C-MZ01			图纸比例	1:1	产品型号	COL4040-C24-S
设计绘图	C Z	2021/11/15	当前版本	B1	公司名称	深圳市晶庆光电有限公司
审核批准	LGX	2021/11/15	质量 (kg)	0.27	视图关系	
深圳市晶庆光电有限公司			2021/11/15		图幅: A3	