

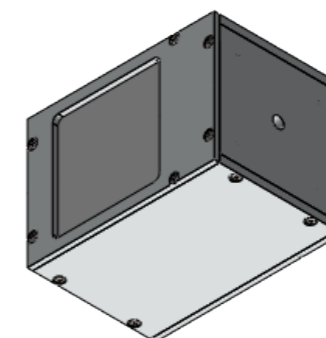
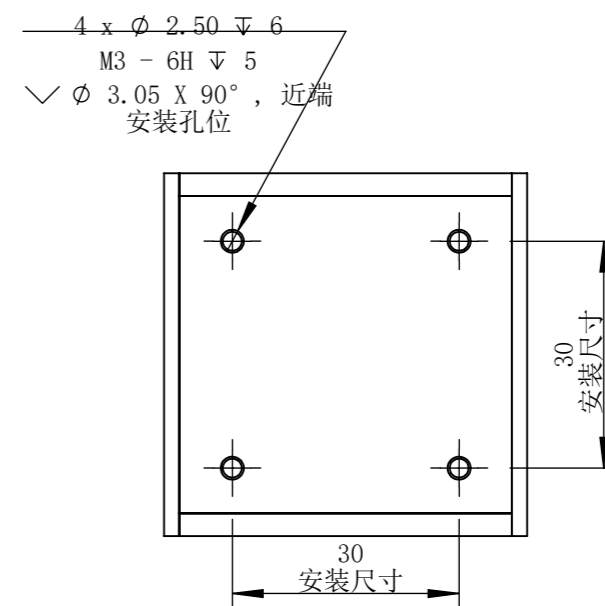
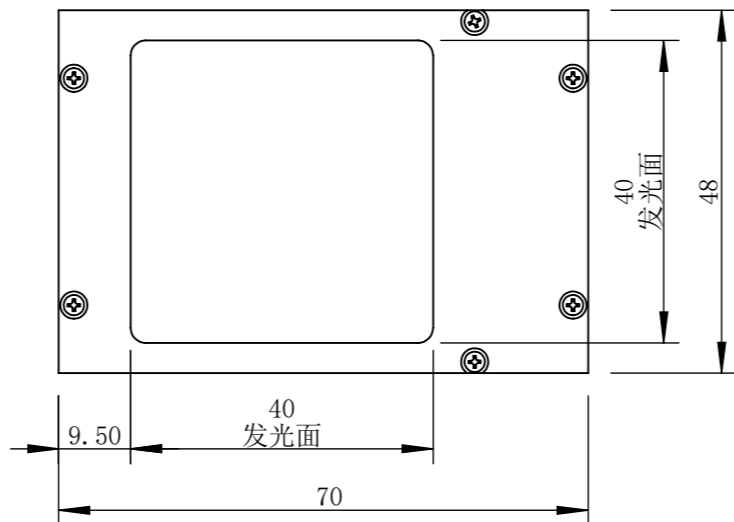
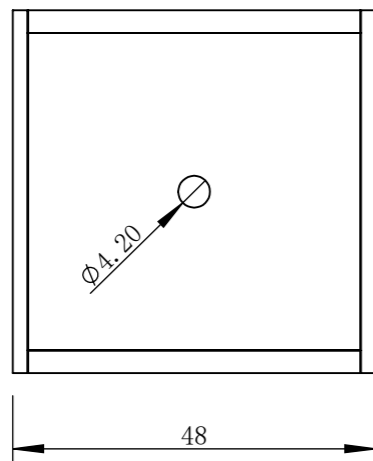
COL4040WT2C-ZM00

A

B

C

D



零件图号

COL4040WT2C-ZM00

借(通)用件登记

描图

描校

旧底图总号

底图总号

签字

日期

设计	PLF	2022/3/12	图纸比例	1:1	产品型号	COL4040-C24-S
审核	HXC	2022/3/12	当前版本	T2	公司名称	深圳市晶庆光电有限公司
批准			共 1 张 第 1 张	视图关系		
深圳市晶庆光电有限公司			2022年3月12日 17:01:11		图幅: A3	