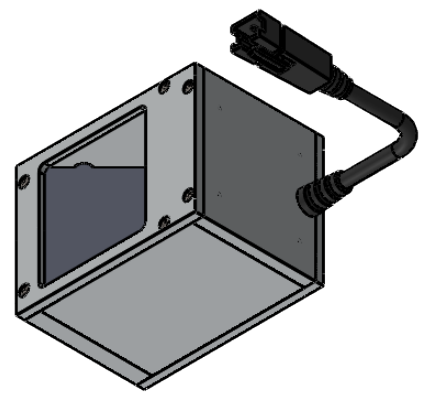
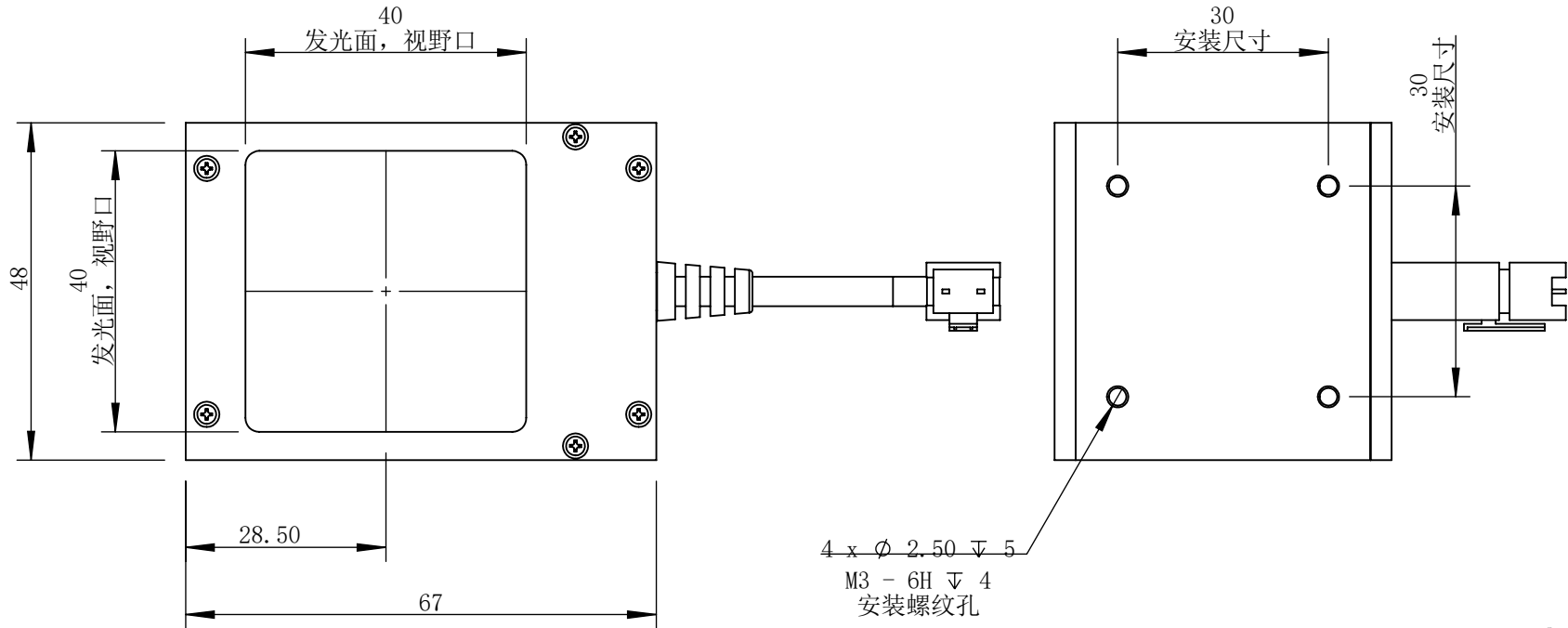


COL4040-C24-S-T4-ZM00

其余: $\nabla 3.2$



| | |
|----------|----------------------|
| 零件图号 | DL4040-C24-S-T4-ZM00 |
| 借(通)用件登记 | |
| 旧底图总号 | |
| 底图总号 | |
| 签字 | |
| 日期 | |

技术要求:

- | | |
|--------------------|------------------------|
| 1、无毛刺、划痕、锐角、锐边 | 6、表面处理: |
| 2、未标注加工精度按正负0.05加工 | 7、热处理: |
| 3、未标注平面度按正负0.05加工 | 8、硬度要求: |
| 4、未标注倒角处按0.2倒角 | 9、所有尺寸及公差均为表面处理或热处理后结果 |
| 5、标有形位公差处粗糙度按1.6加工 | 10、获取途径: |

| | | | | | | |
|----|-----|----------|--------|-------|------|-----------------------|
| | | | 每套数量 | | 零件材质 | |
| | | | 图纸比例 | 1:1 | 零件图号 | COL4040-C24-S-T4-ZM00 |
| 设计 | MRM | 2021/6/9 | 质量(kg) | 0.133 | 产品型号 | COL4040-C24-S-T4 |
| 审核 | HXC | 2021/6/9 | 产品版本 | T4 | 公司名称 | 深圳市晶庆光电有限公司 |
| 批准 | | | 共 1 张 | 第 1 张 | 视图关系 | |