

COL4040WT3C-ZM00

A

B

C

D

A

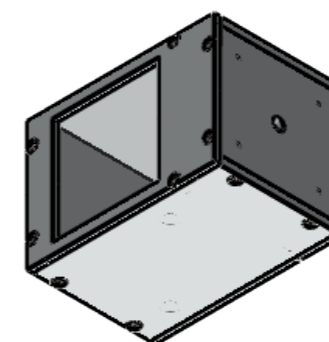
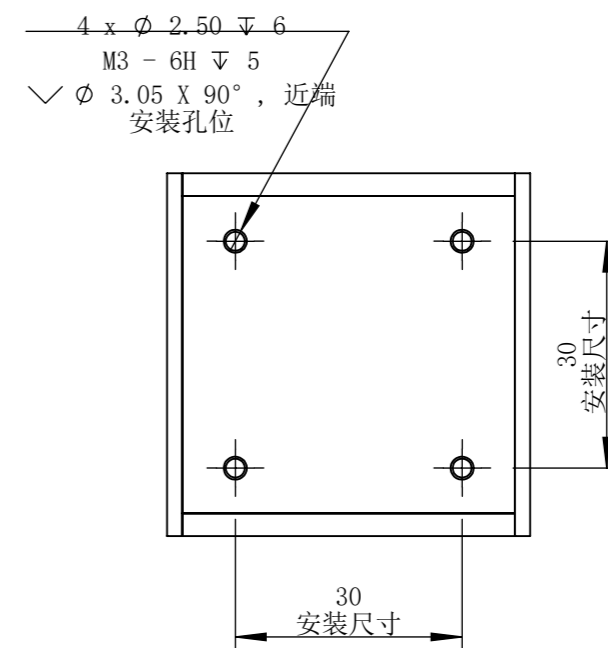
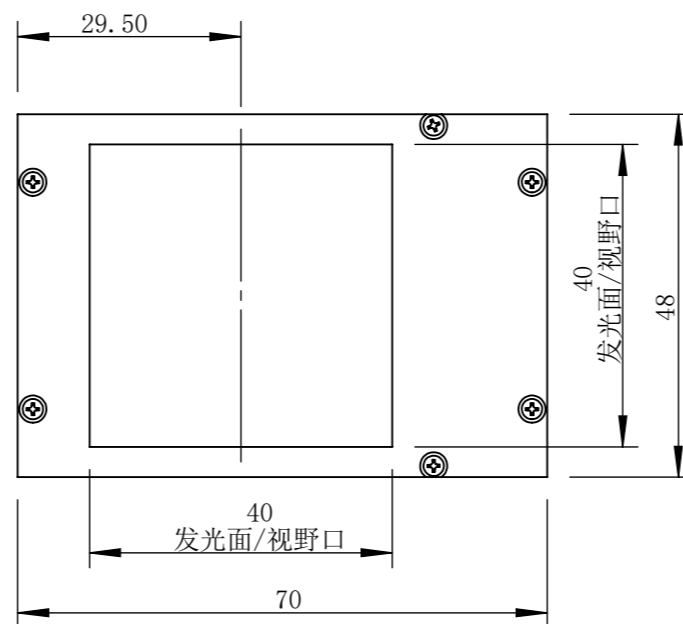
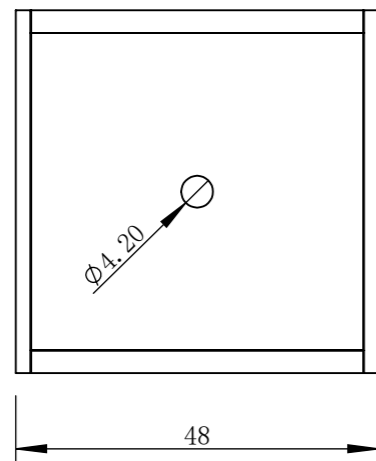
B

C

D

E

F



零件图号

COL4040WT3C-ZM00

借(通)用件登记

描图

描校

旧底图总号

底图总号

签字

日期

设计	PLF	2021/12/15	图纸比例	1:1	产品型号	COL4040-C24-S
审核	HXC	2021/12/15	当前版本	T3	公司名称	深圳市晶庆光电有限公司
批准			共 1 张 第 1 张	视图关系		
深圳市晶庆光电有限公司			2021年12月15日 10:12:08		图幅: A3	