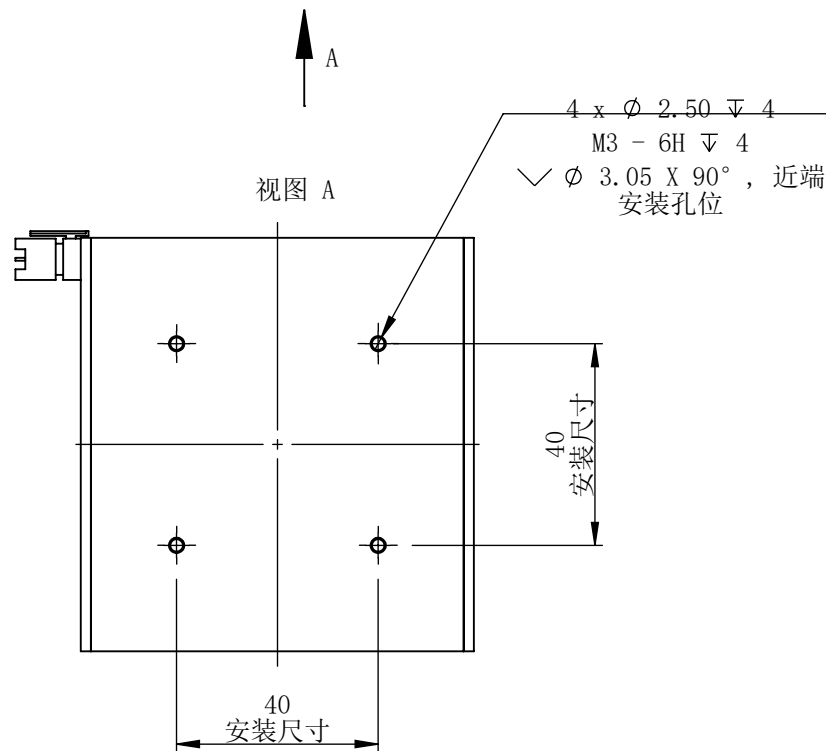
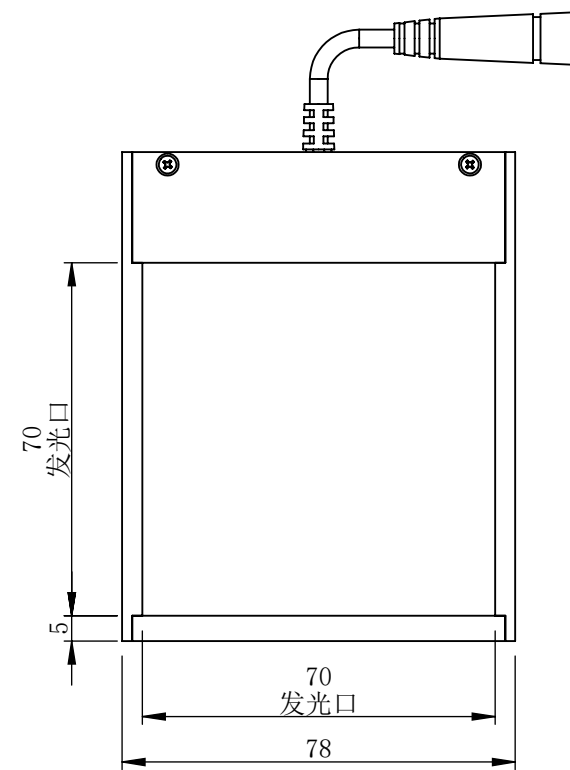
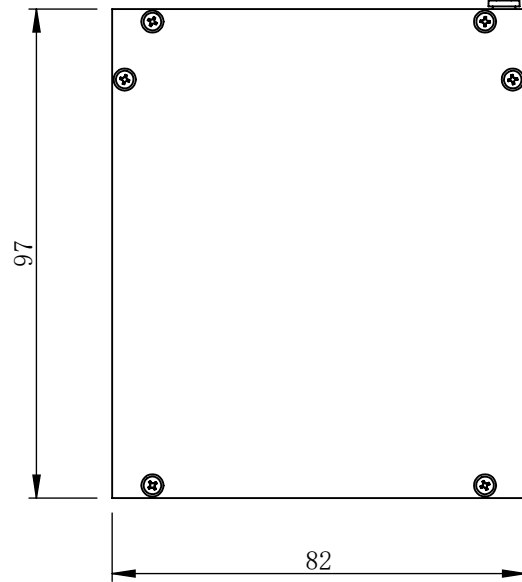
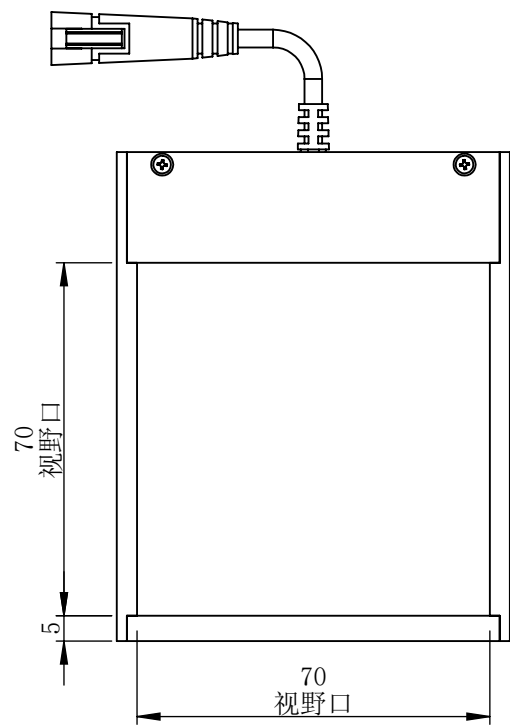


COL070070-B



零件图号
借(通)用件登记
描图
描校
旧底图总号
底图总号
签字
日期

设计	PLF	2023/3/22	图纸比例	1:1.5	产品型号	COL070070-B
审核	HXC	2023/3/22	当前版本	B	公司名称	深圳市晶庆光电有限公司
批准			共 1 张 第 1 张	视图关系		
深圳市晶庆光电有限公司			2023年3月22日 14:35:46		图幅: A3	