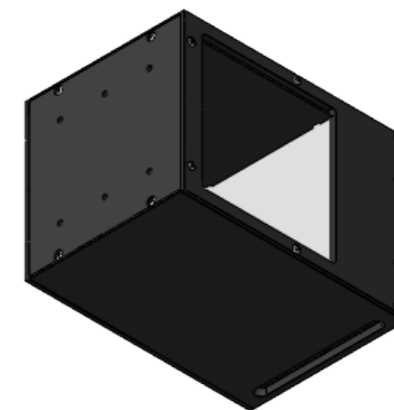
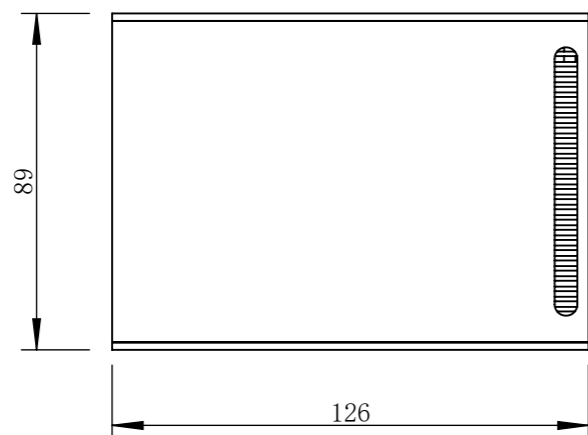
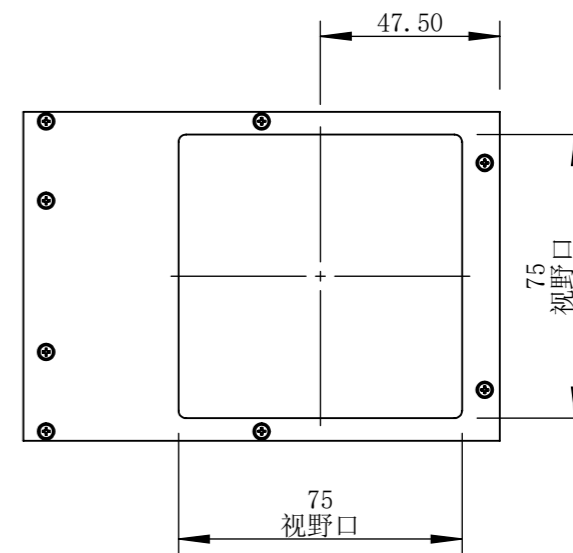
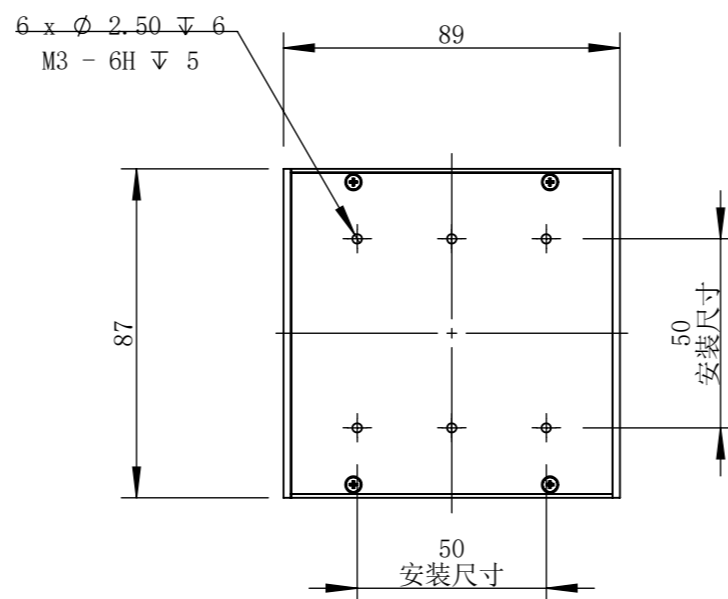
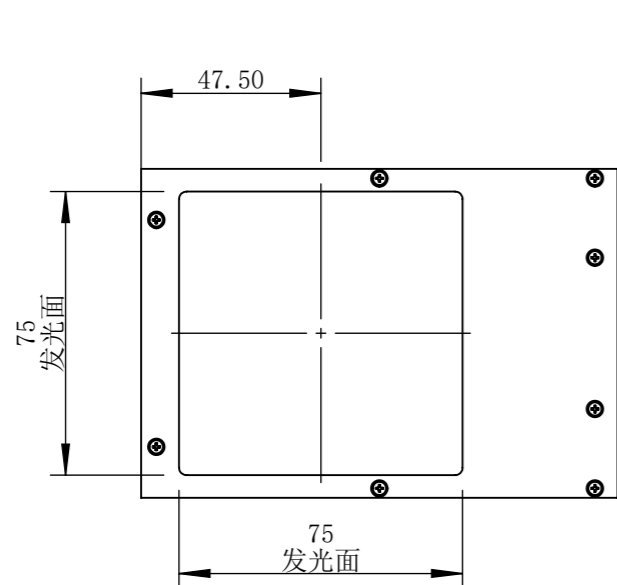


COL7575WA1C-MZ01



零件图号	COL7575WA1C-MZ01
借(通)用件登记	
描图	
描校	
旧底图总号	
底图总号	
签字	
日期	

设计	PLF	2020/12/17	图纸比例	1:2	产品型号	COL7575W-C24-S
审核	HXC	2020/12/17	当前版本	A1	公司名称	深圳市晶庆光电有限公司
批准			共 1 张 第 1 张	视图关系		
深圳市晶庆光电有限公司			2020年12月17日 9:12:17		图幅: A3	