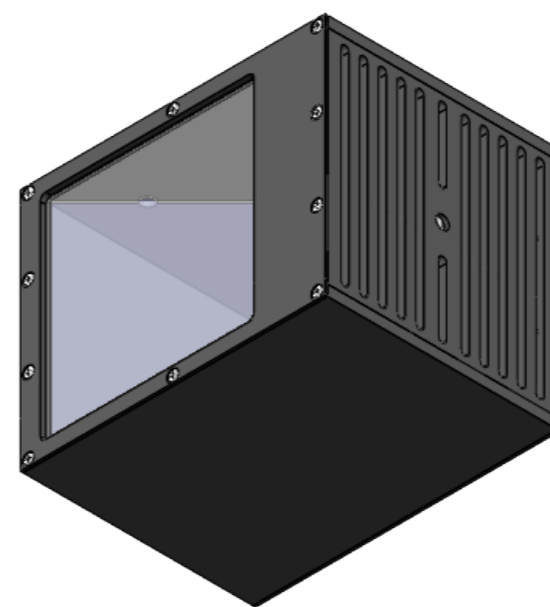
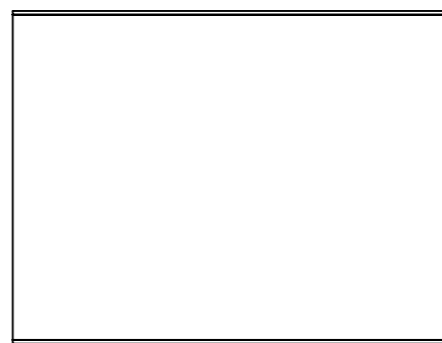
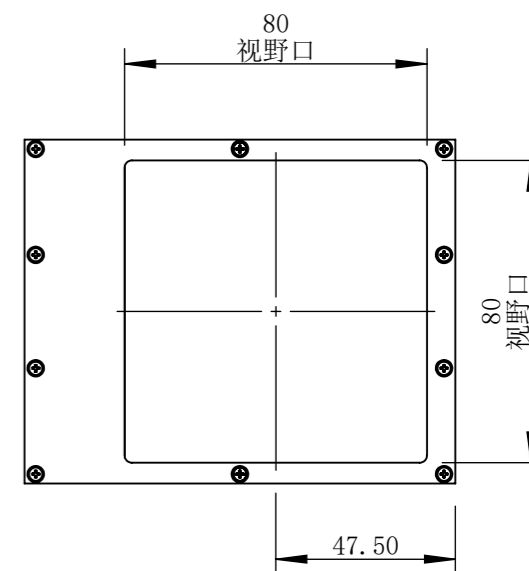
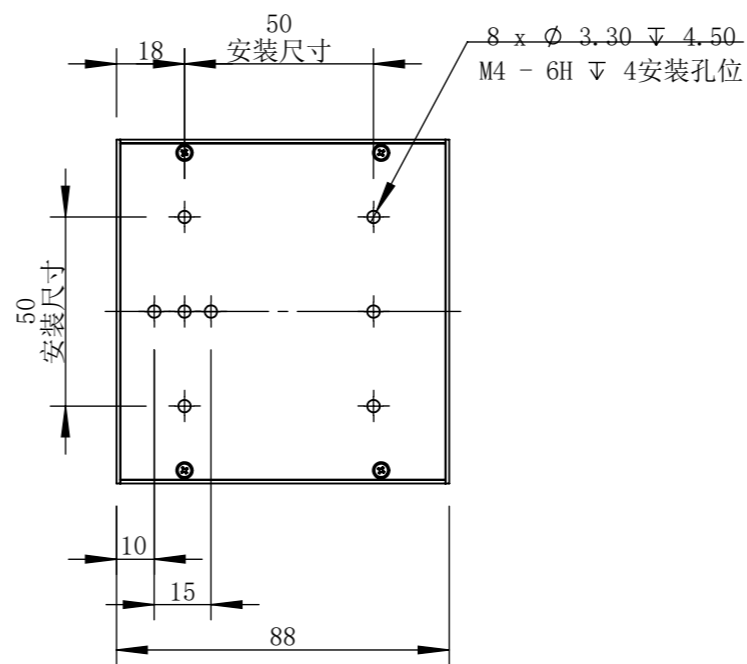
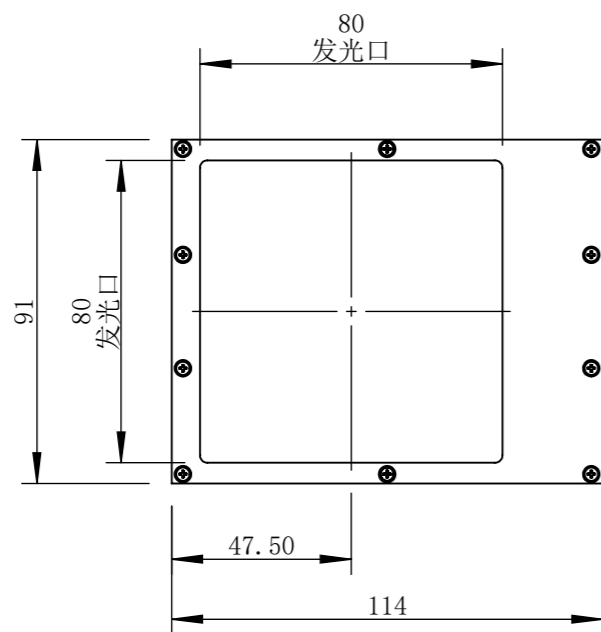


COL080080-C24-S-T2



零件图号
COL080080-C24-S-T2
借(通)用件登记

描图

描校

旧底图总号

底图总号

签字

日期

设计	PLF	2021/8/24	图纸比例	1:2	产品型号	COL080080W-C24-S
审核	HXC	2021/8/24	当前版本	T2	公司名称	深圳市晶庆光电有限公司
批准			共 1 张 第 1 张	视图关系		
深圳市晶庆光电有限公司			2021年8月24日 14:37:57		图幅: A3	