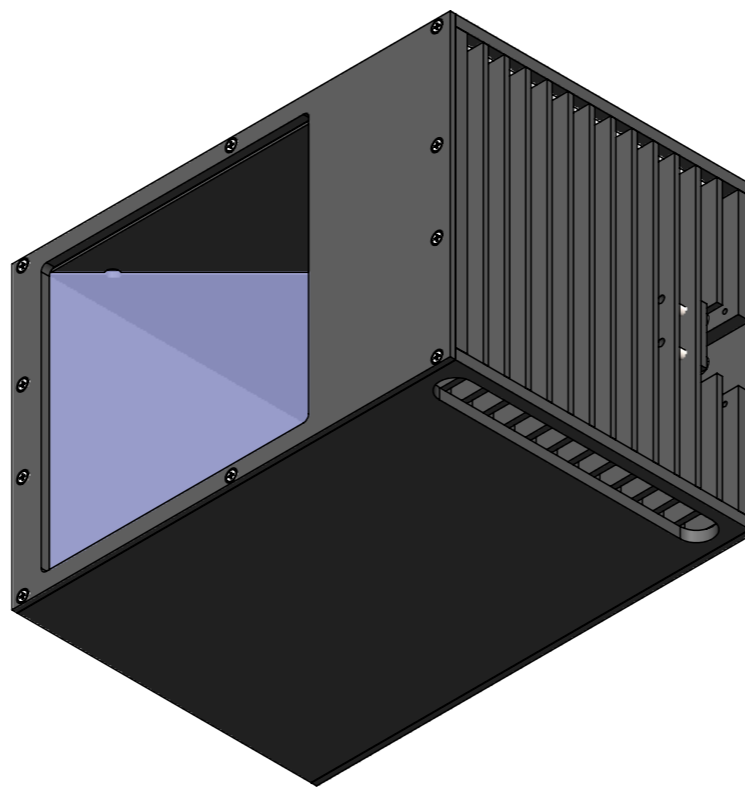
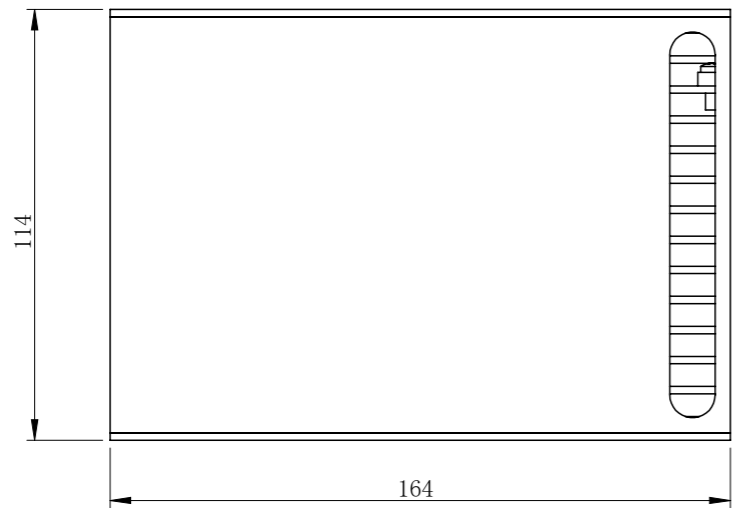
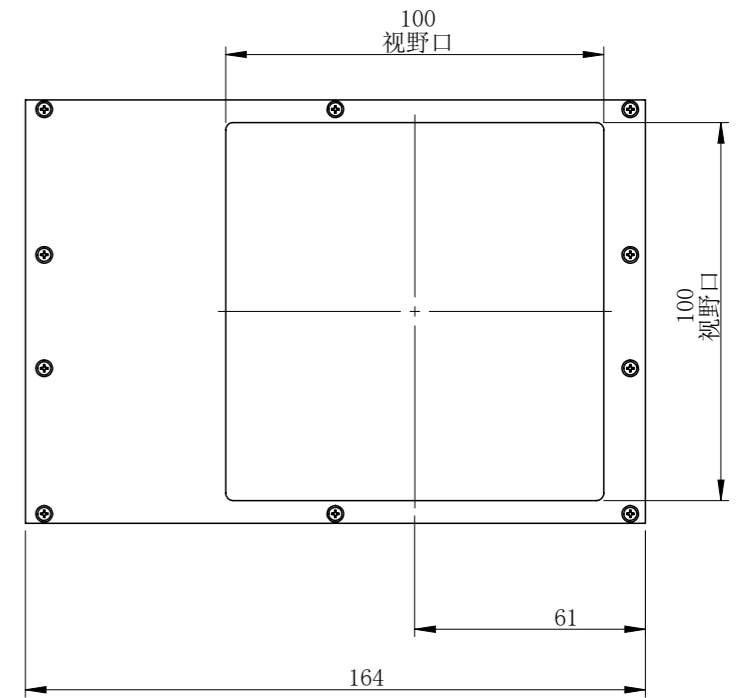
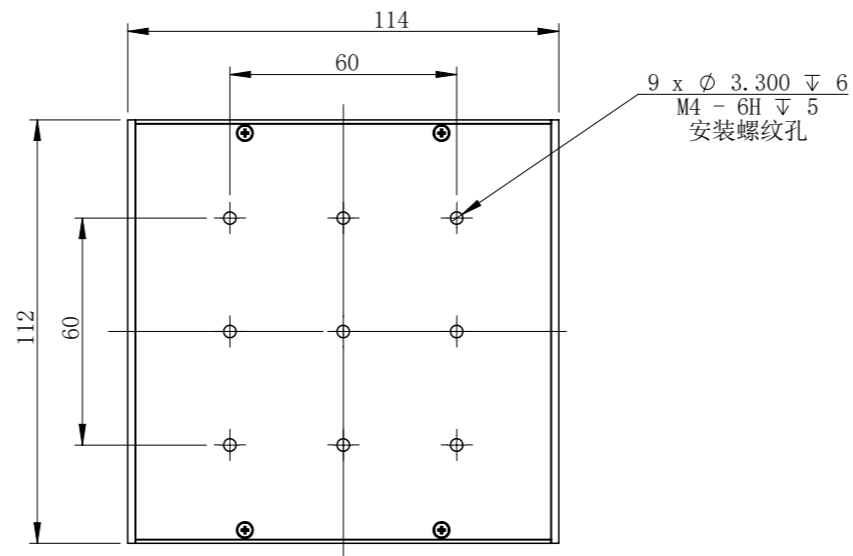
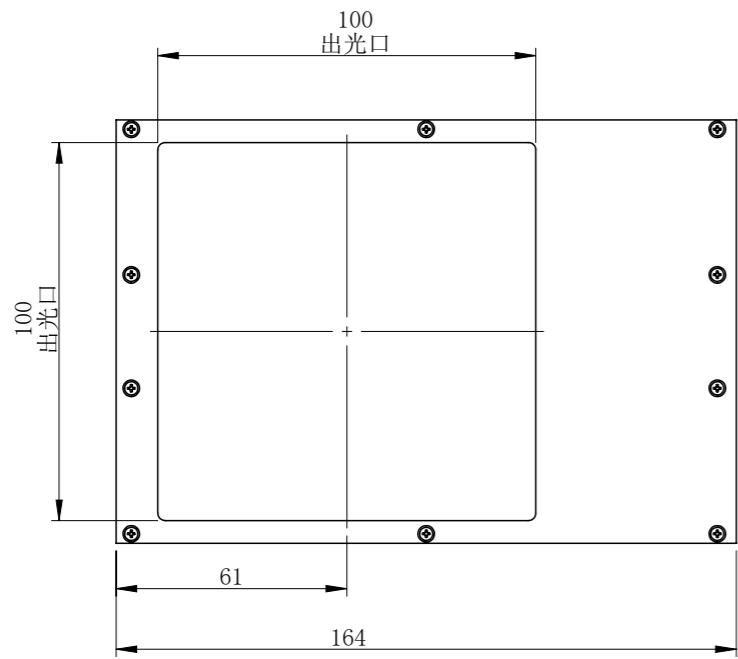


COL100100WA1C-MZ01



零件图号	COL100100WA1C-MZ01
借(通)用件登记	
描图	
描校	
旧底图总号	
底图总号	
签字	
日期	

COL100100WA1C-MZ01			图纸比例	1:2	产品型号	COL100100W-C24-S
设计绘图	C Z	2021/4/13	当前版本	A1	公司名称	深圳市晶庆光电有限公司
审核批准	ZQY	2021/4/13	质量 (kg)	1.28	视图关系	
深圳市晶庆光电有限公司			2021/4/13		图幅: A3	