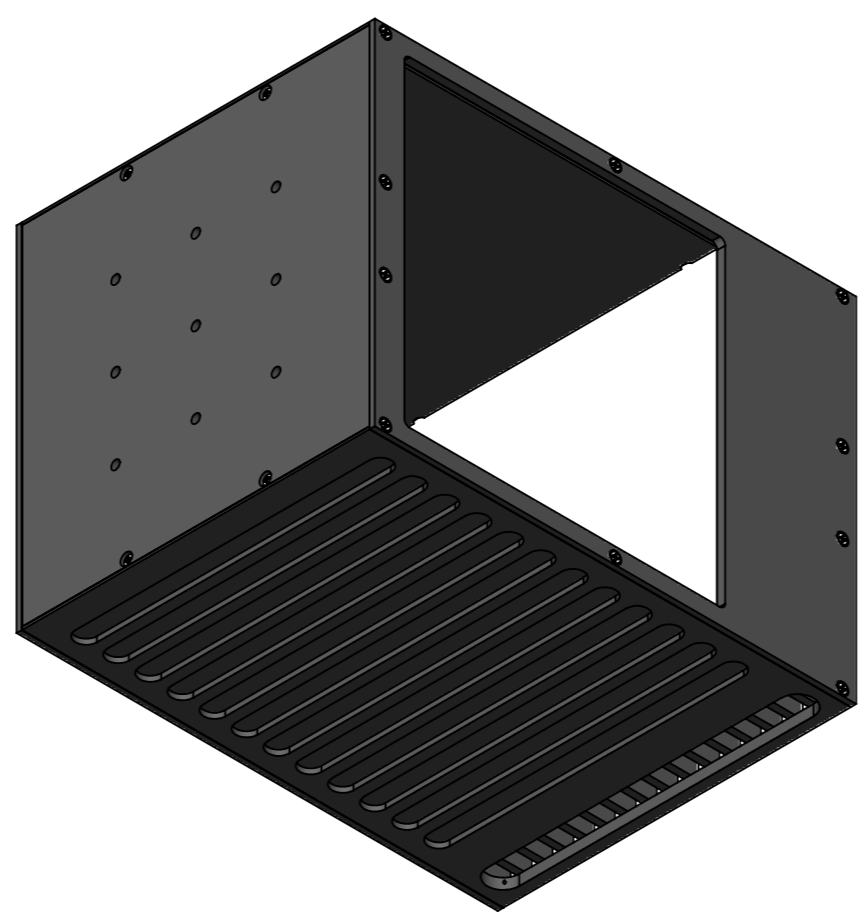
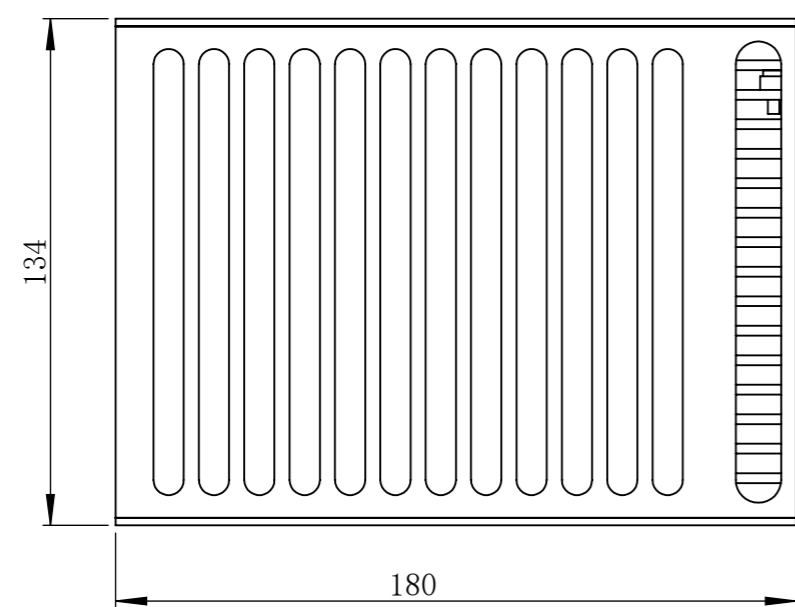
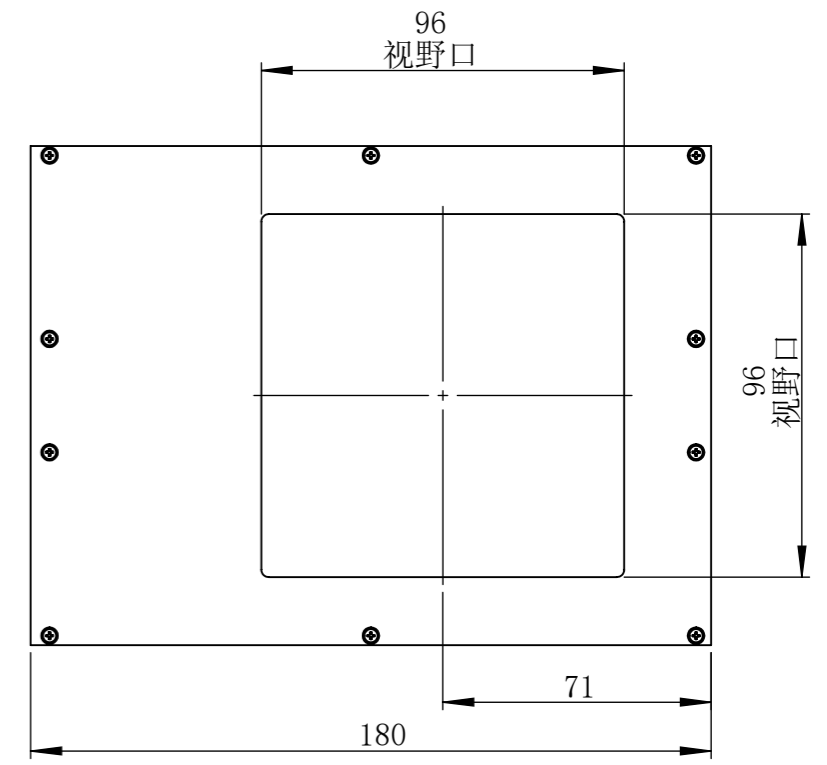
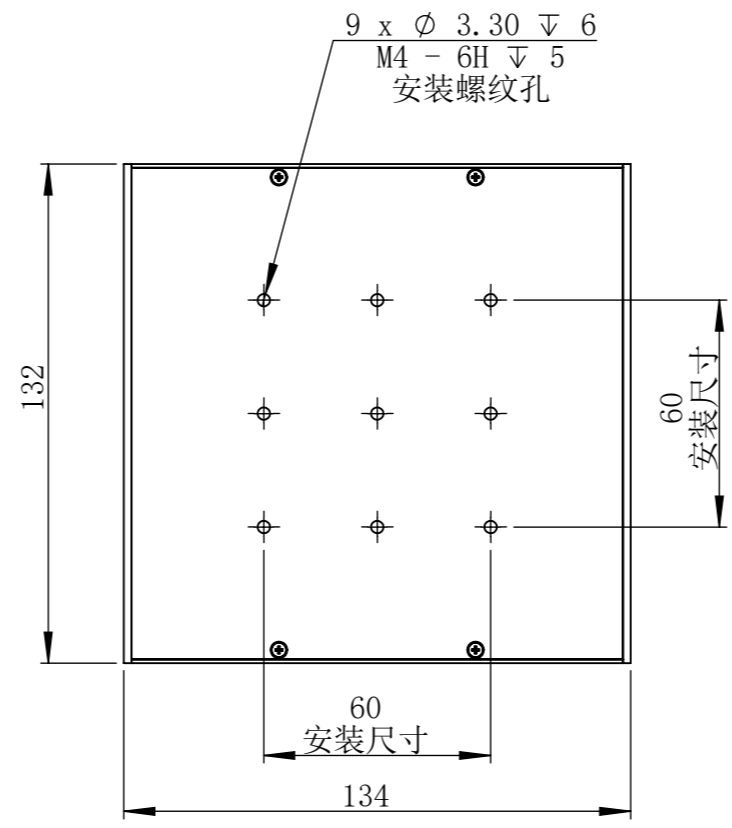
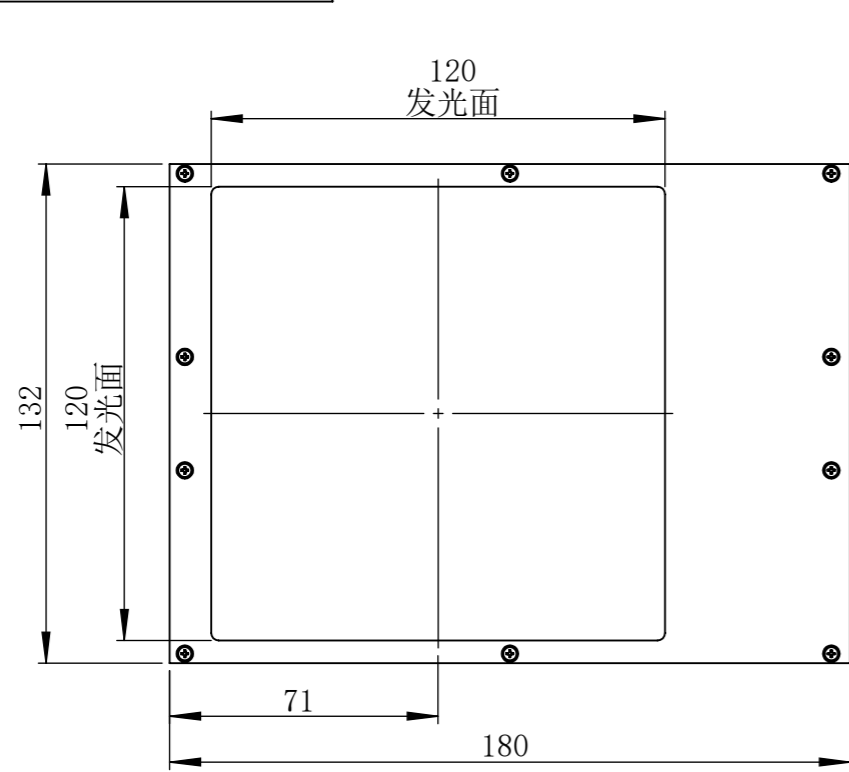


COL120120A1C-MZ01



零件图号	
借(通)用件登记	
描图	
描校	
旧底图总号	
底图总号	
签字	
日期	

设计	C Z	2019-08-21	图纸比例	1:1	产品型号	COL120120-C24-S
审核	LGX	2019-08-21	当前版本	A1	公司名称	深圳市晶庆光电有限公司
批准			共 1 张	第 1 张	视图关系	
深圳市晶庆光电有限公司			2019年8月21日 11:46:33		图幅: A3	