

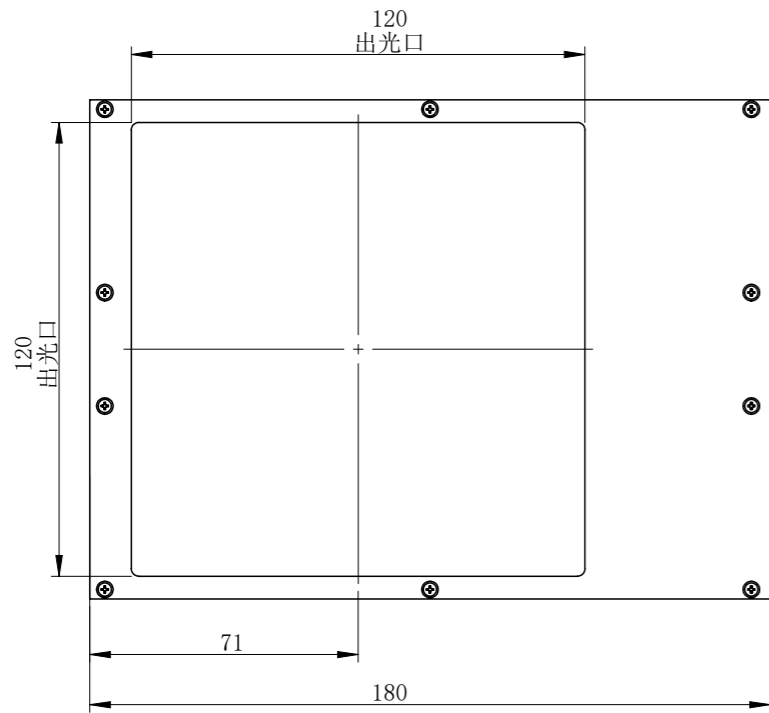
COL120120WA1C-MZ01

A

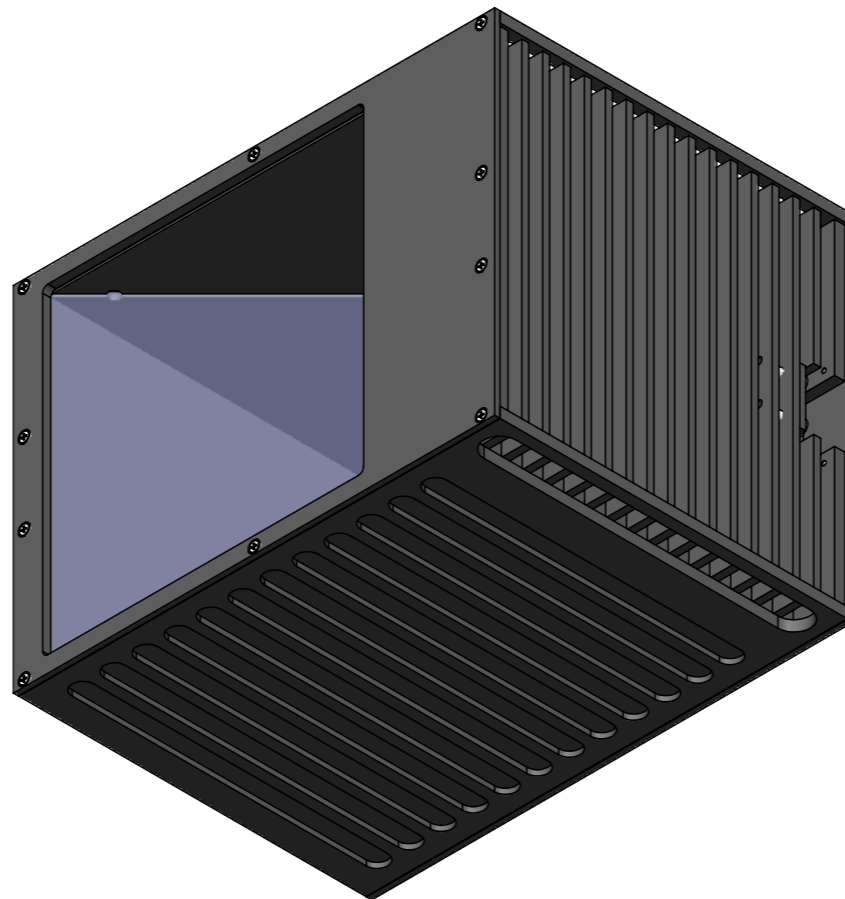
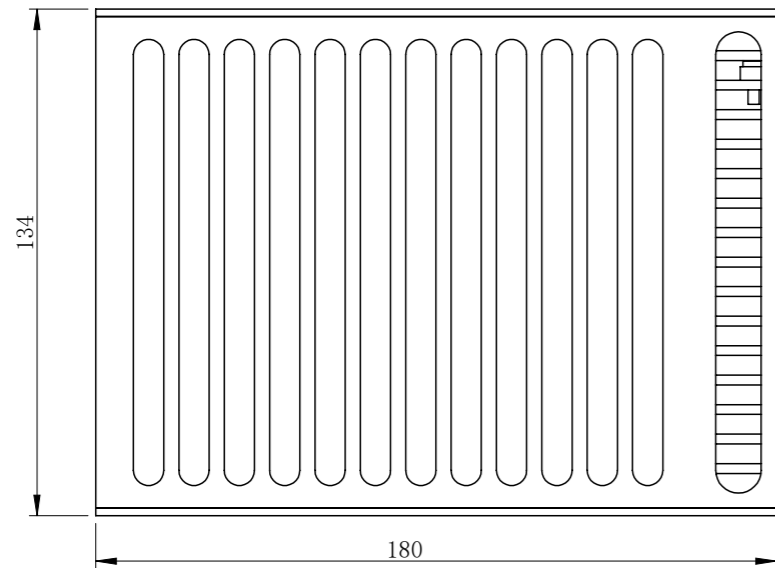
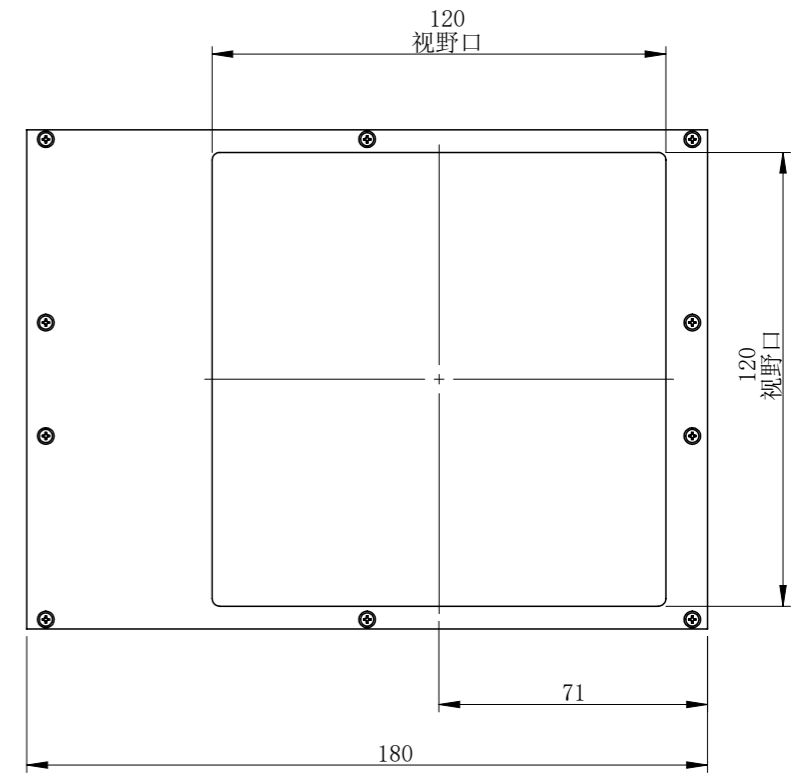
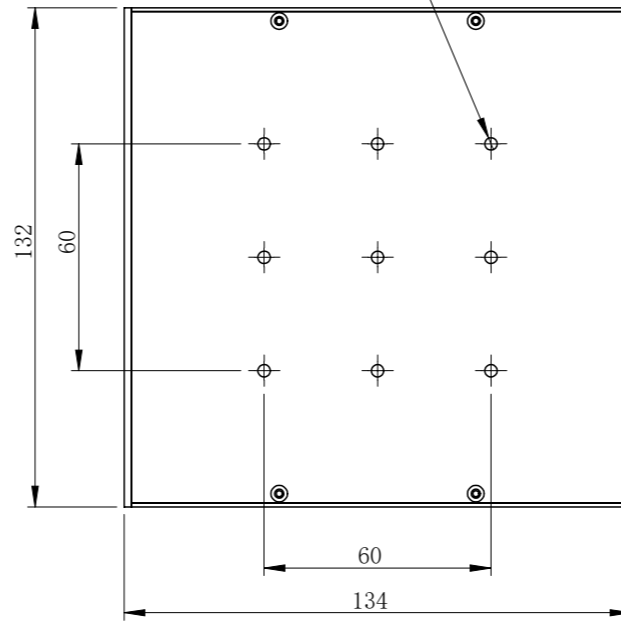
B

C

D



9 x ϕ 3.300 ∇ 6
M4 - 6H ∇ 5
安装螺纹孔



A

B

C

D

E

F

零件图号

借(通)用件登记

描图

描校

旧底图总号

底图总号

签字

日期

COL120120WA1C-MZ01			图纸比例	1:2	产品型号	COL120120W-C24-S
设计绘图	C Z	2020/3/17	当前版本	WA1	公司名称	深圳市晶庆光电有限公司
审核批准	ZQY	2020/3/17	质量 (kg)	1.59	视图关系	
深圳市晶庆光电有限公司			2020/3/17		图幅: A3	

1

2

3

4

5

图幅: A3