

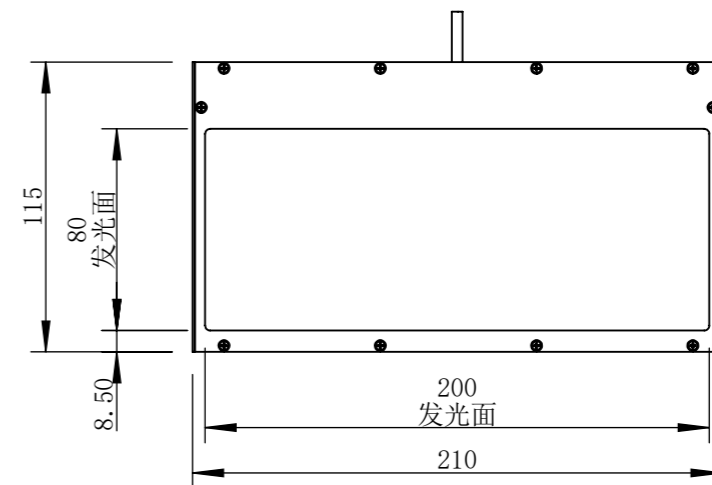
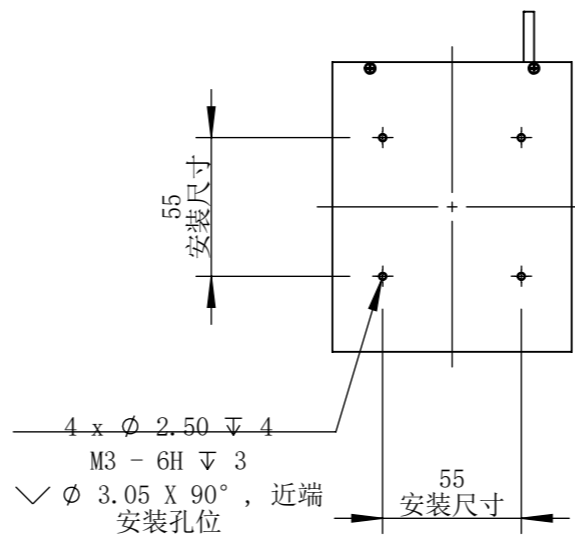
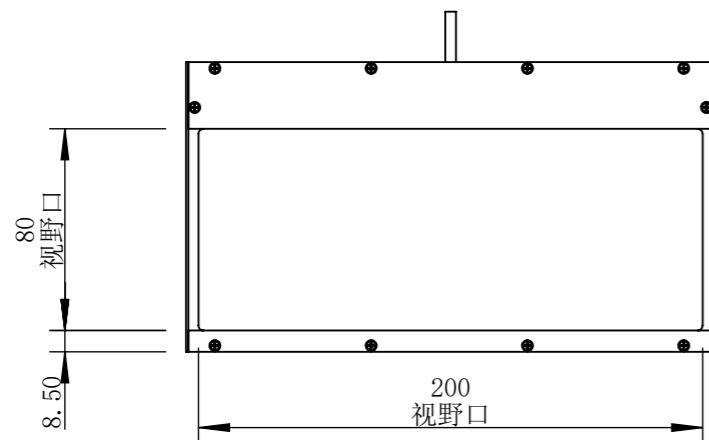
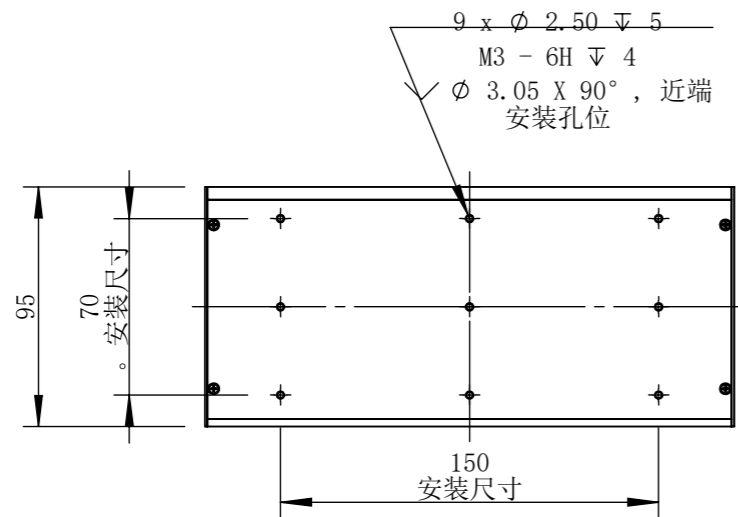
COL200080W-C24-S-A1

A

B

C

D



零件图号  
COL200080W-C24-S-A1  
借(通)用件登记

描图

描校

旧底图总号

底图总号

签字

日期

设计	PLF	2021/12/17	图纸比例	1:3	产品型号	COL200080W-C24-S
审核	HXC	2021/12/17	当前版本	A1	公司名称	深圳市晶庆光电有限公司
批准			共 1 张 第 1 张	视图关系		
深圳市晶庆光电有限公司			2021年12月17日 16:48:29		图幅: A3	