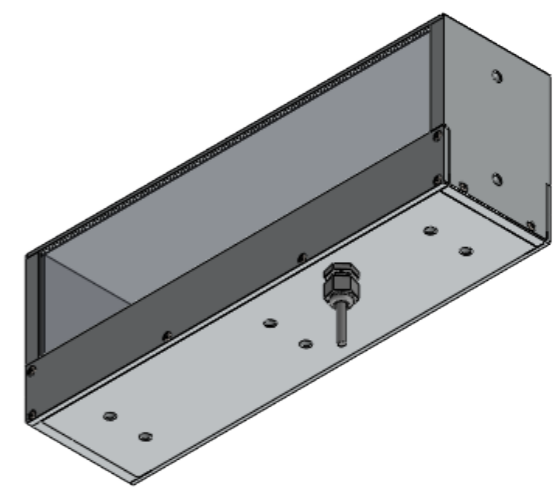
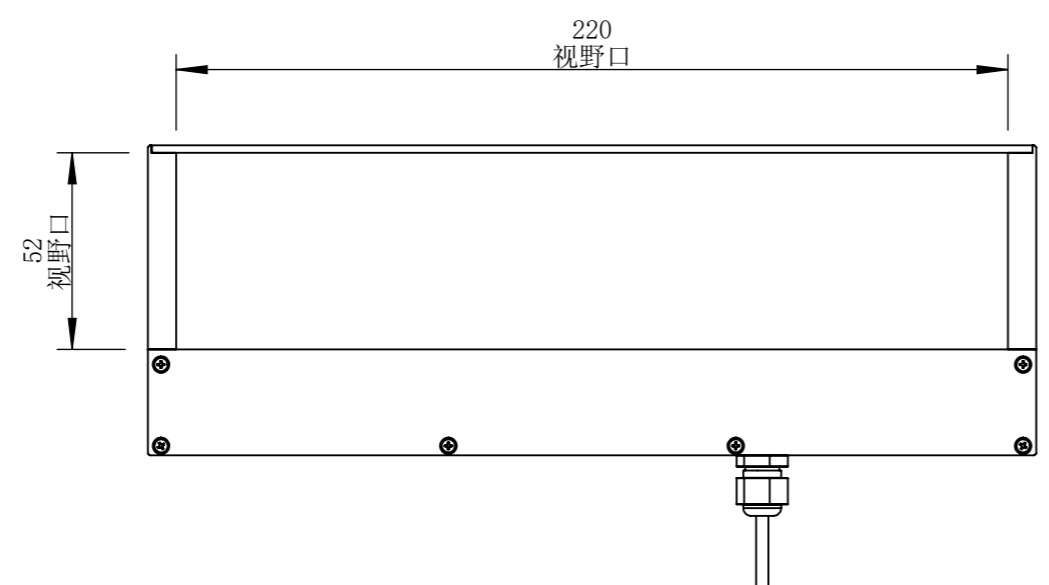
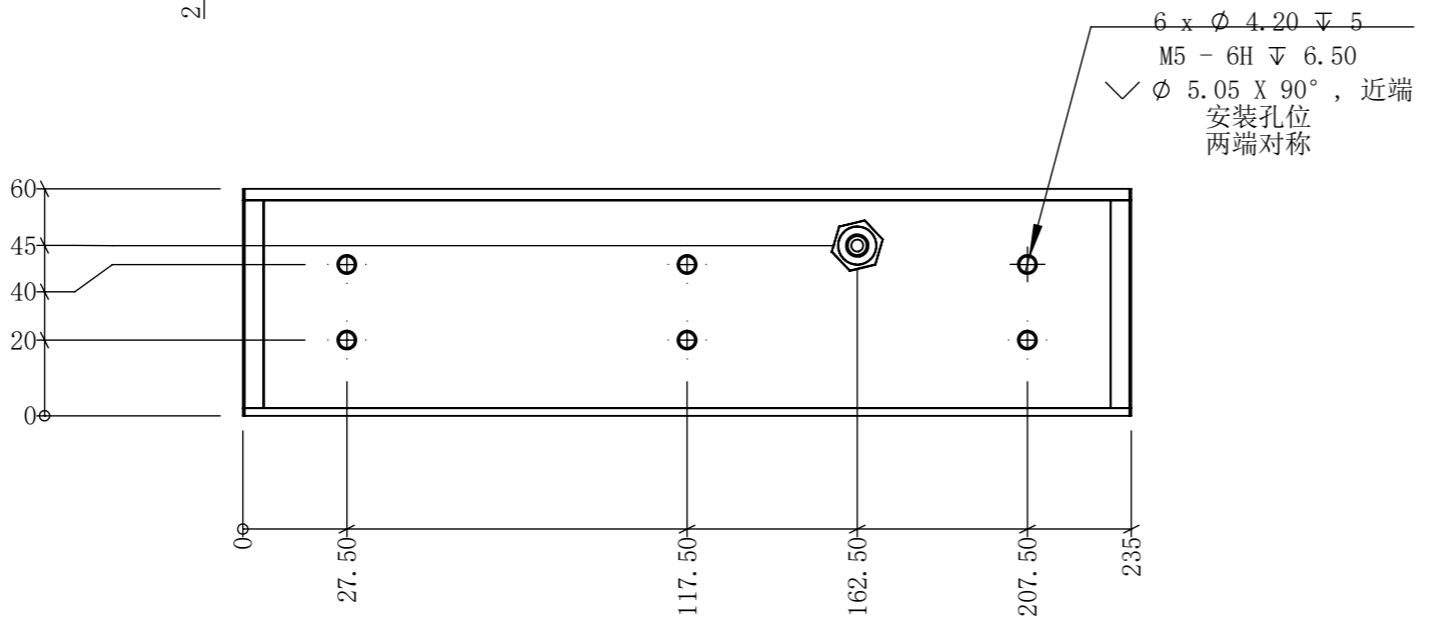
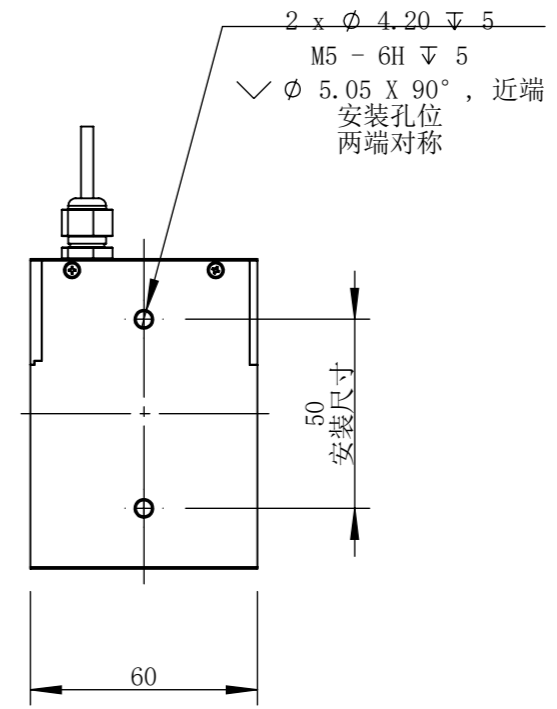
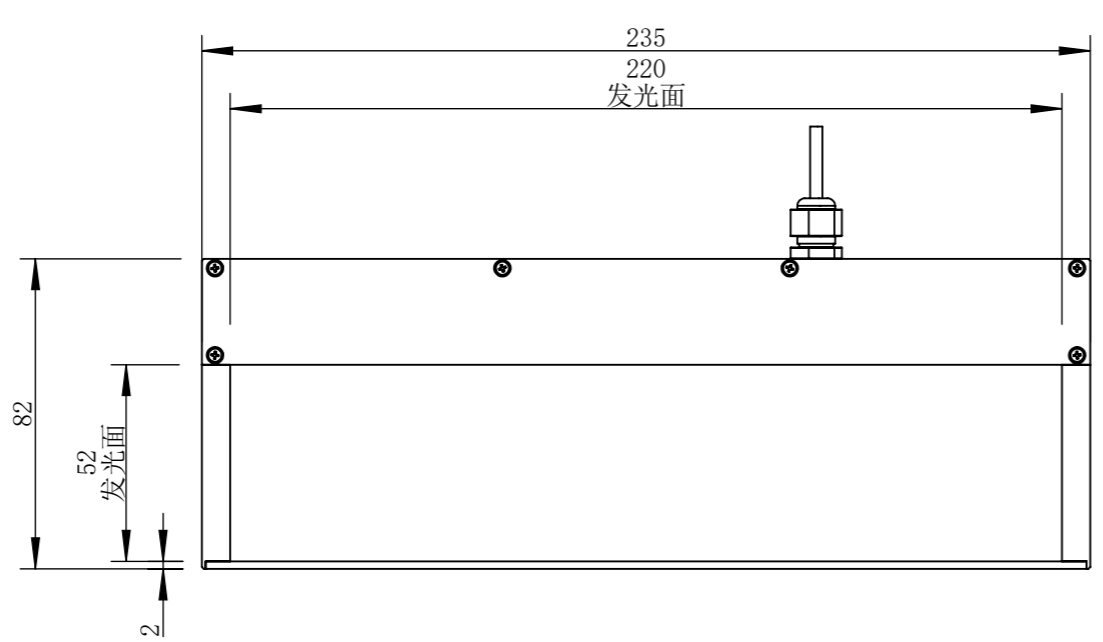


COL220052W-C24-S-T1



零件图号	COL220052W-C24-S-T1
借(通)用件登记	
描图	
描校	
旧底图总号	
底图总号	
签字	
日期	

设计	PLF	2021/4/12	图纸比例	1:2	产品型号	COL220052W-C24-S
审核	HXC	2021/4/12	当前版本	T1	公司名称	深圳市晶庆光电有限公司
批准			共 1 张 第 1 张	视图关系		
深圳市晶庆光电有限公司			2021年4月12日 16:44:08		图幅: A3	