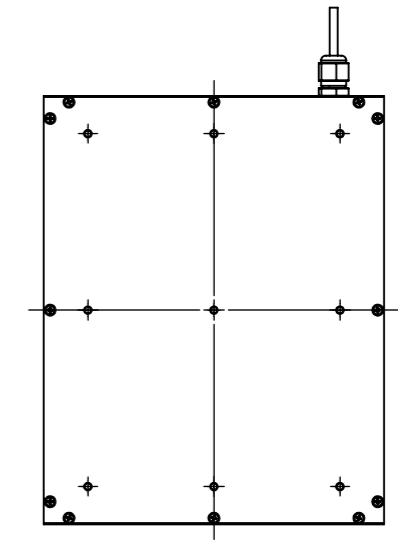
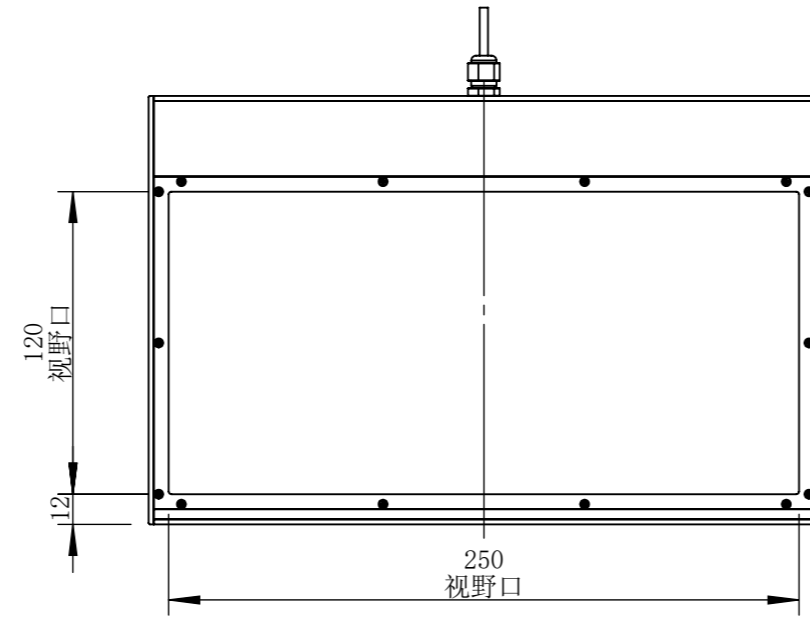
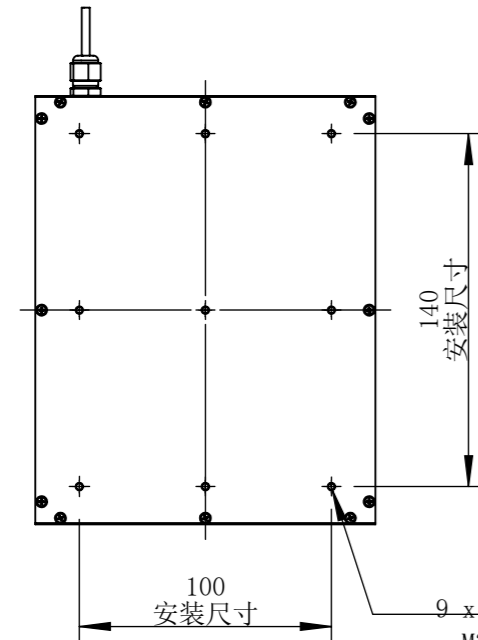
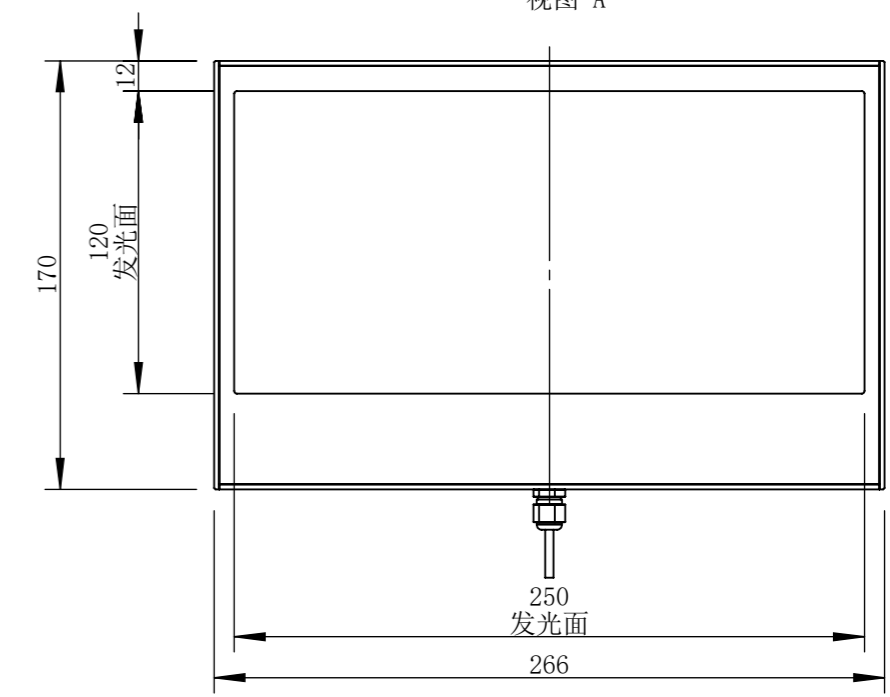
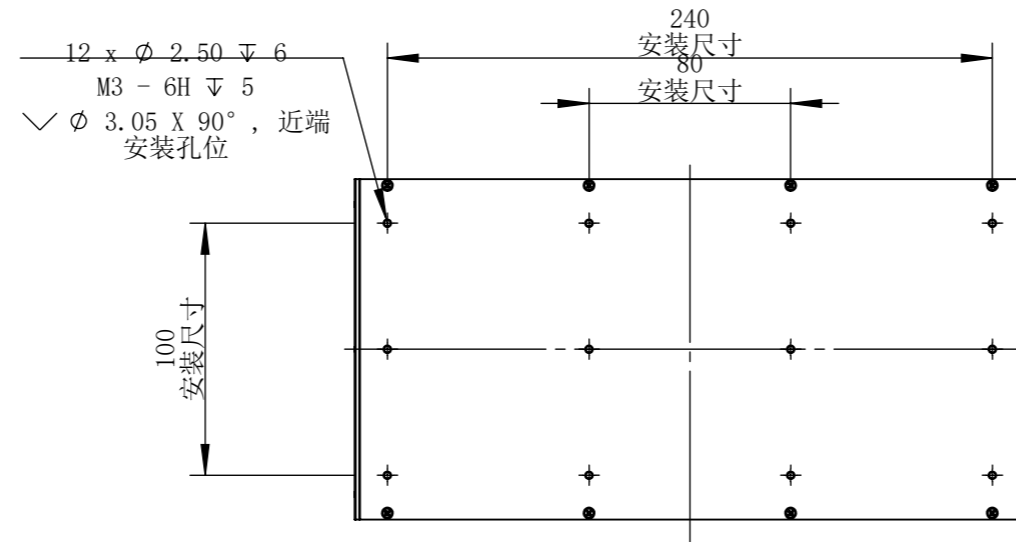
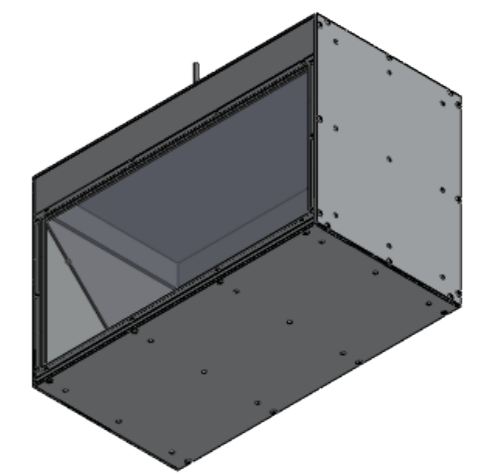
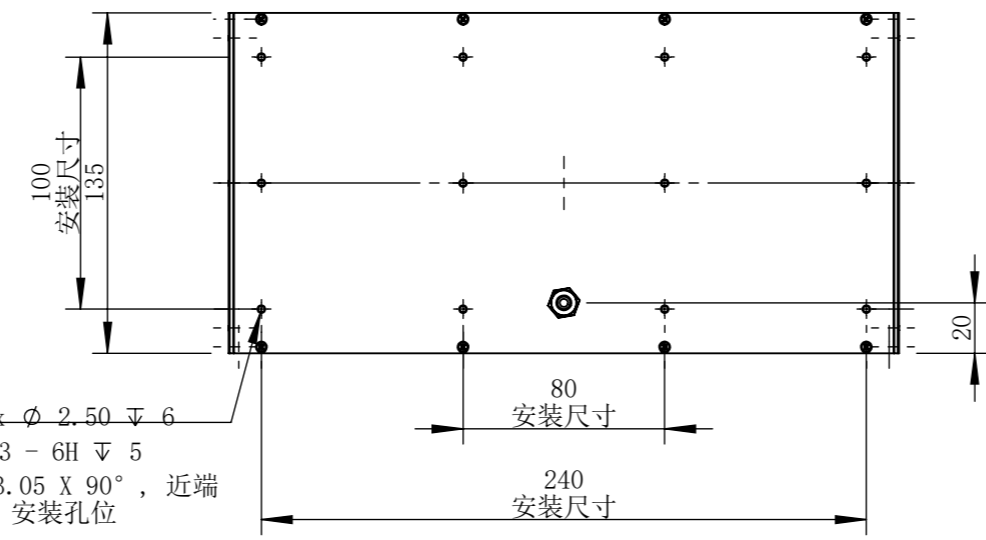


COL250120WT1C-MZ00

视图 A



9 x Ø 2.50 ± 0.04
M3 - 6H ± 0.03
∠ Ø 3.05 X 90°, 近端
安装孔位
两端对称



零件图号	COL250120WT1C-MZ00
借(通)用件登记	
描图	
描校	
旧底图总号	
底图总号	
签字	
日期	

设计	PLF	2020/12/19	图纸比例	1:3	产品型号	COL250120W-C24-S
审核	HXC	2020/12/19	当前版本	T1	公司名称	深圳市晶庆光电有限公司
批准			共 1 张 第 1 张		视图关系	
深圳市晶庆光电有限公司			2020年12月19日 17:58:21		图幅: A3	