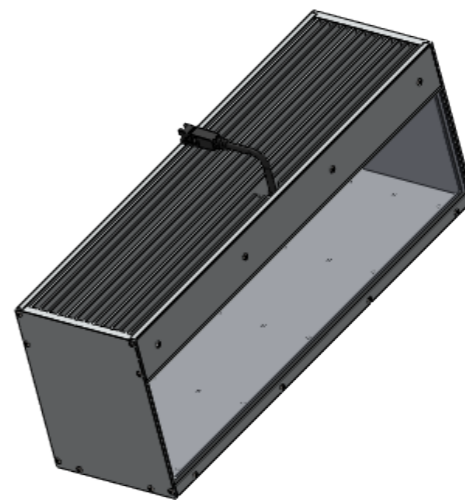
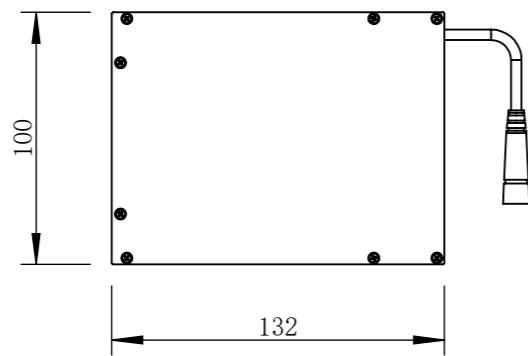
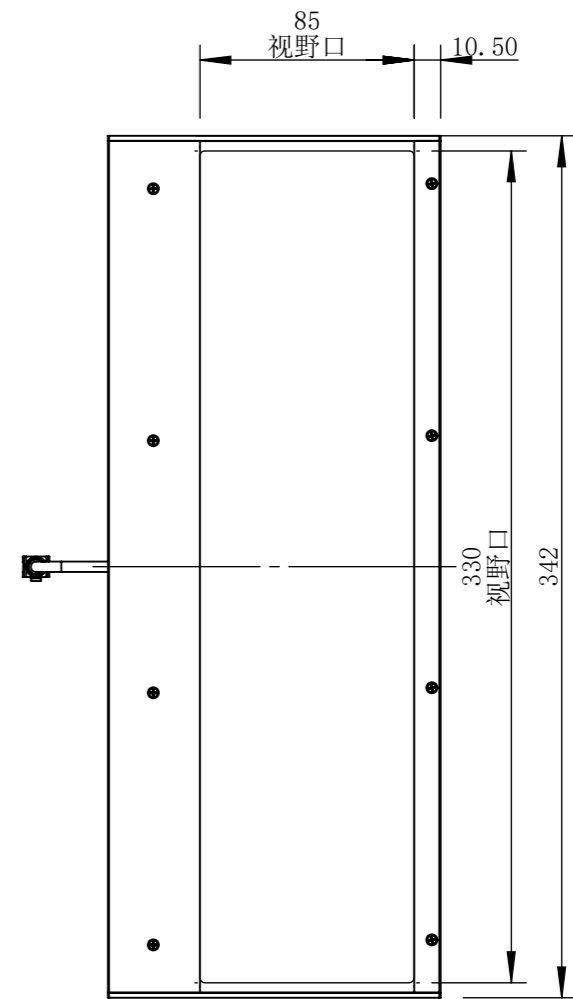
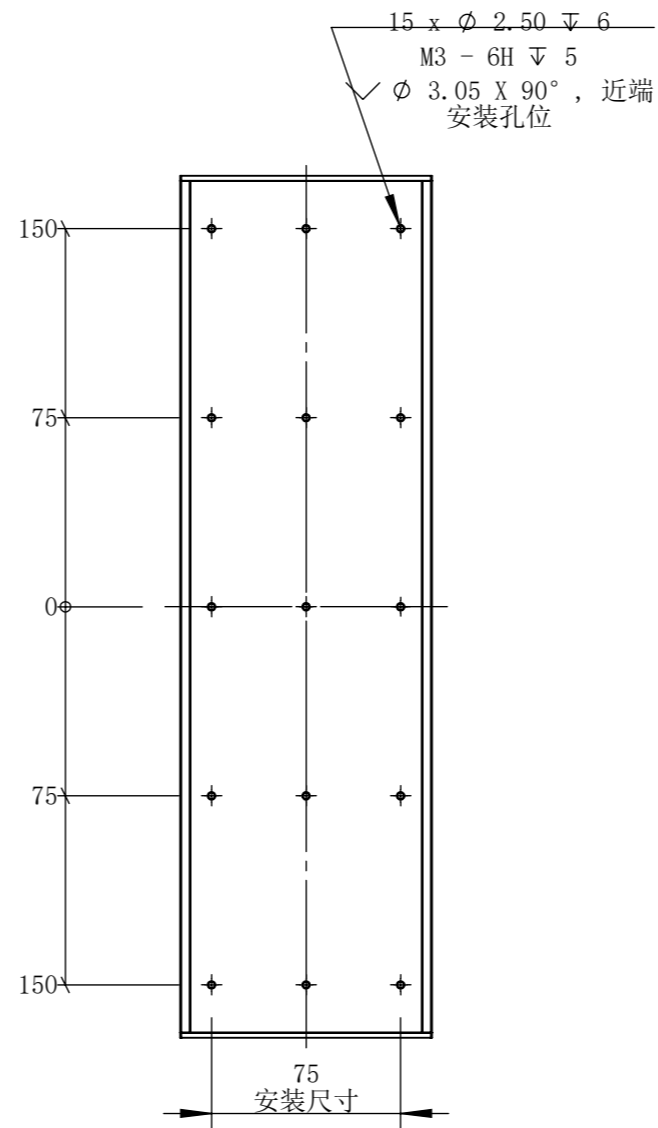
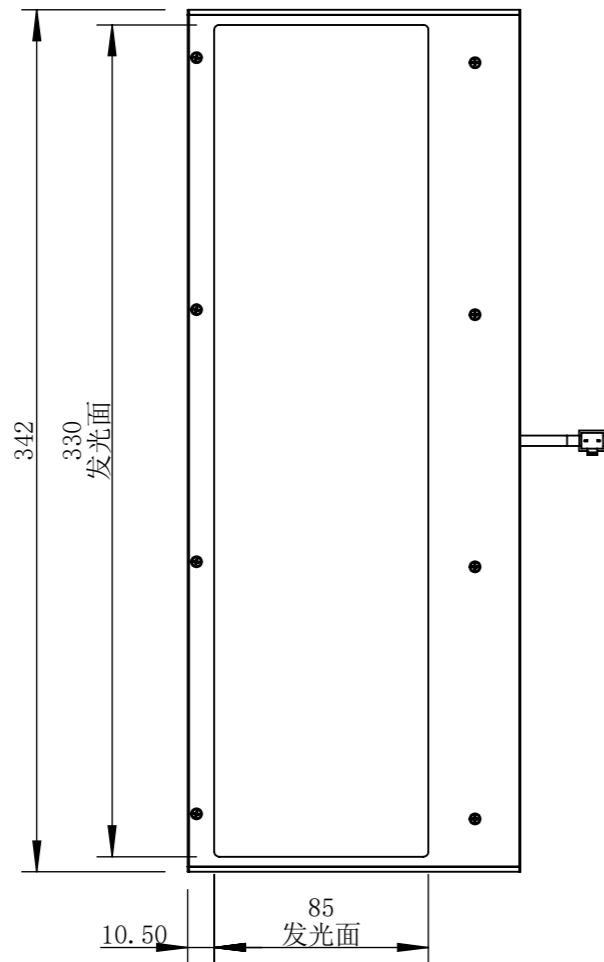


COL330085-C24-S-A1



零件图号	COL330085-C24-S-A1
借(通)用件登记	
描图	
描校	
旧底图总号	
底图总号	
签字	
日期	

设计	PLF	2021/9/16	图纸比例	1:3	产品型号	COL330085-C24-S
审核	HXC	2021/9/16	当前版本	A1	公司名称	深圳市晶庆光电有限公司
批准			共 1 张 第 1 张	视图关系		
深圳市晶庆光电有限公司			2021年9月16日 17:26:50		图幅: A3	