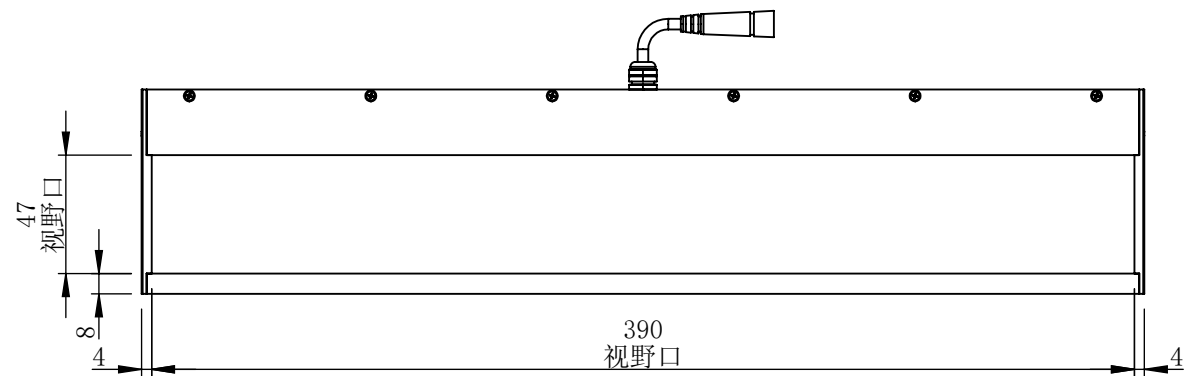
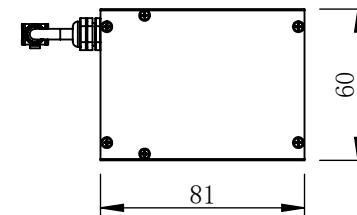
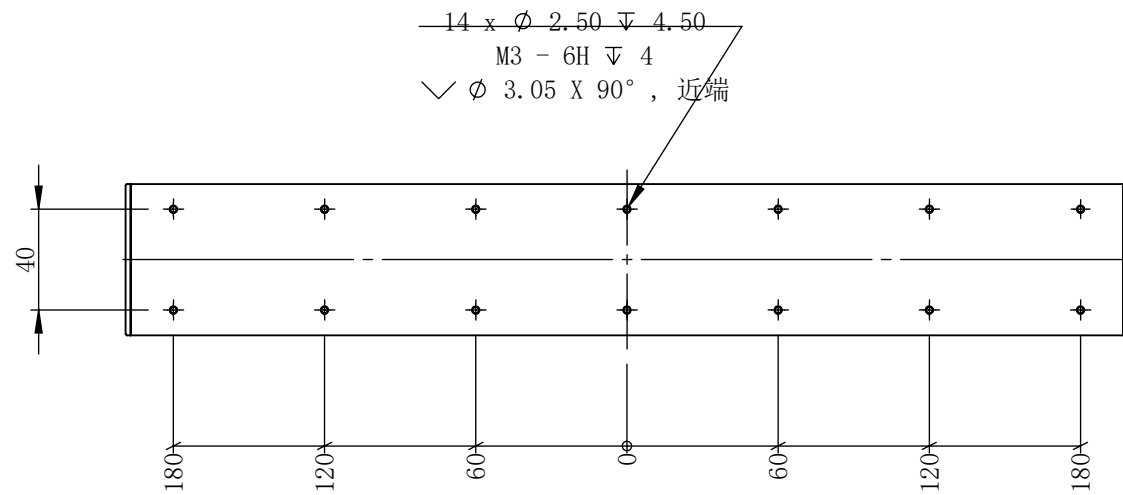
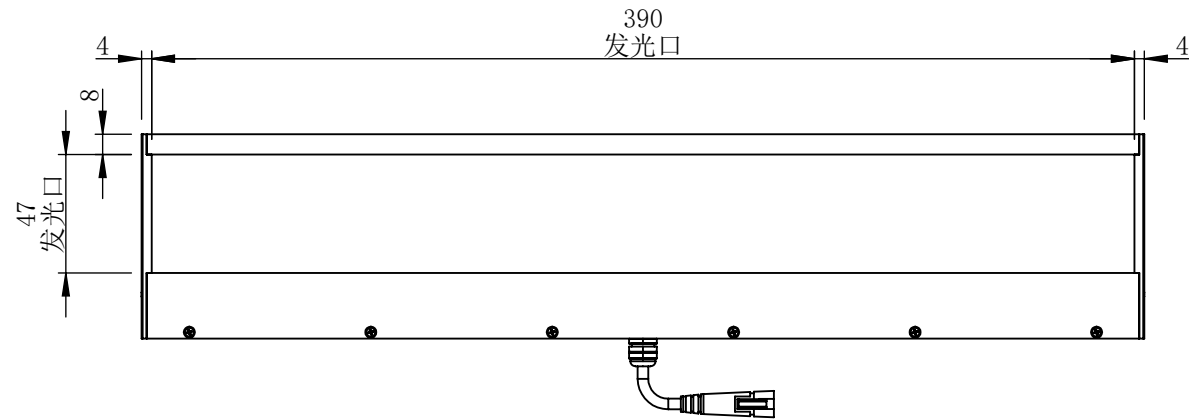


COL390047W-C24-S-A1



零件图号
借(通)用件登记
描图
描校
旧底图总号
底图总号
签字
日期

设计	PLF	2022/11/8	图纸比例	1:3	产品型号	COL390047W-C24-S
审核	HXC	2022/11/8	当前版本	A1	公司名称	深圳市晶庆光电有限公司
批准			共 1 张 第 1 张	视图关系		
深圳市晶庆光电有限公司			2022年11月8日 09:02:50		图幅: A3	