

COL390070W-C24-T1

A

B

C

D

零件图号

COL390070W-C24-T1

借(通)用件登记

描图

描校

旧底图总号

底图总号

签字

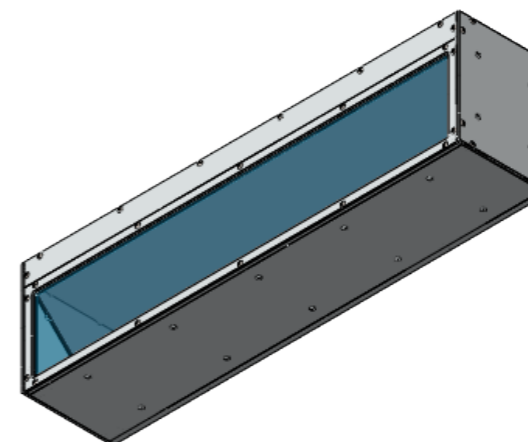
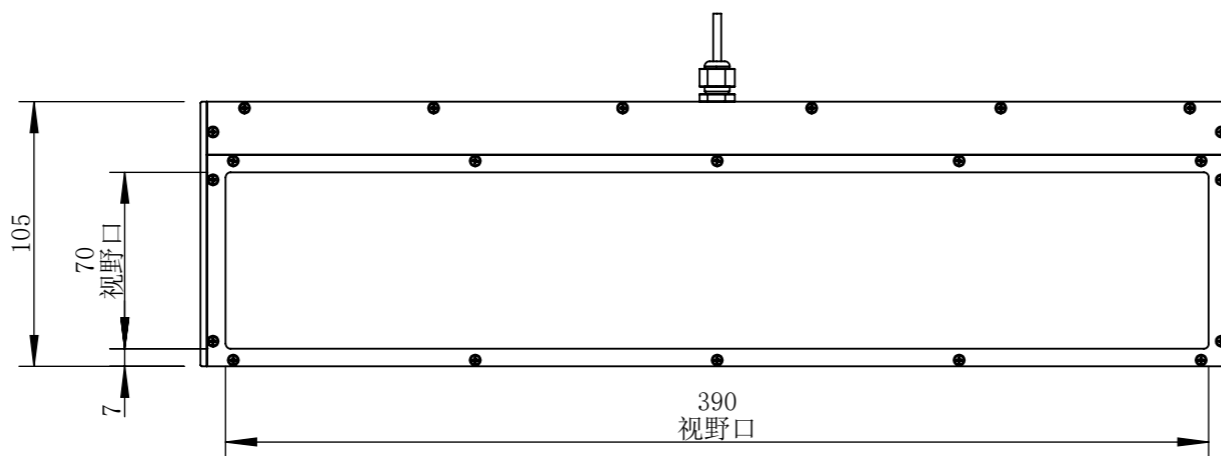
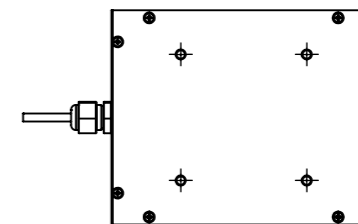
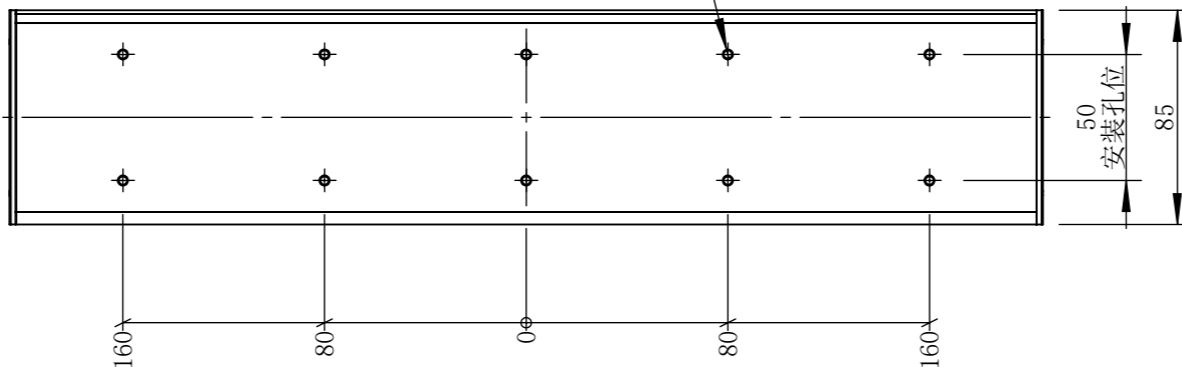
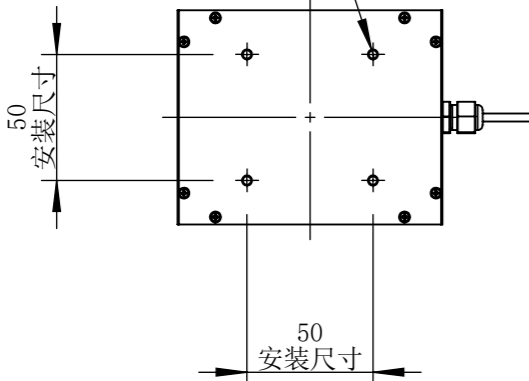
日期

390  
发光面

70  
发光面

8 x  $\phi$  3.30  $\nabla$  6  
M4 - 6H  $\nabla$  5  
 $\phi$  4.05 X 90°, 近端  
安装孔位  
两端对称

10 x  $\phi$  3.30  $\nabla$  5  
M4 - 6H  $\nabla$  5  
 $\phi$  4.05 X 90°, 近端  
安装孔位



设计	PLF	2021/7/6	图纸比例	1:3	产品型号	COL390070W-C24
审核	HXC	2021/7/6	当前版本	T1	公司名称	深圳市晶庆光电有限公司
批准			共 1 张 第 1 张	视图关系		
深圳市晶庆光电有限公司			2021年7月6日 17:31:04		图幅: A3	