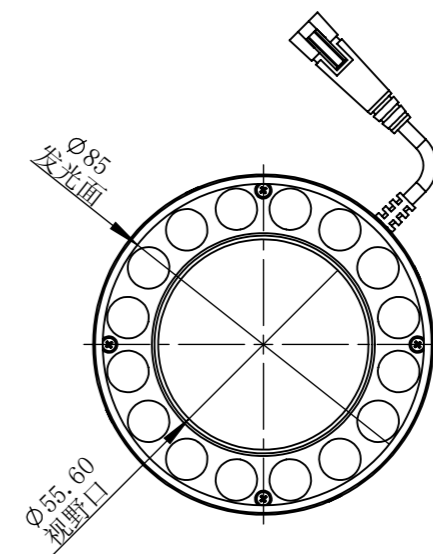
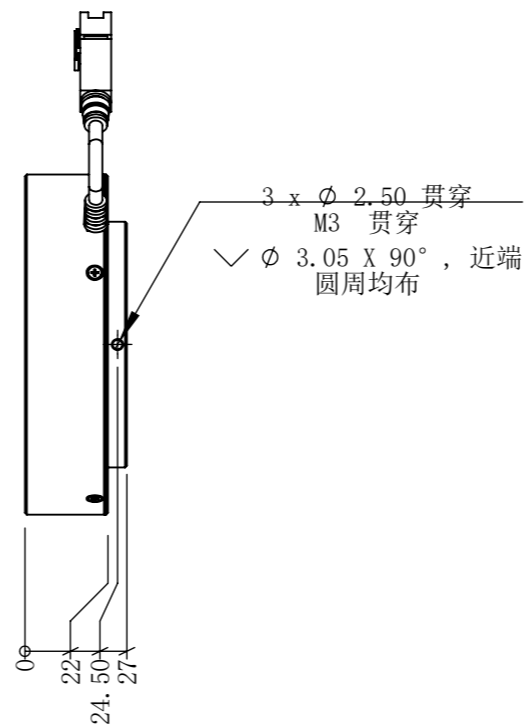
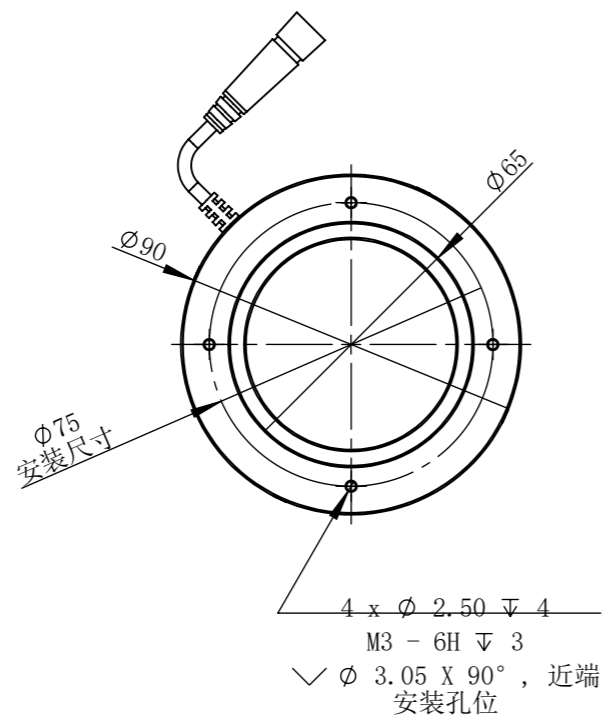


HRL90090-A



零件图号
HRL90090-A
借(通)用件登记
描图
描校
旧底图总号
底图总号
签字
日期

设计	PLF	2023/9/9	图纸比例	1:2	产品型号	HRL90090-A
审核	HXC	2023/9/9	当前版本	A	公司名称	深圳市晶庆光电有限公司
批准			共 1 张 第 1 张	视图关系		
深圳市晶庆光电有限公司			2023年9月9日 14:24:10		图幅: A3	