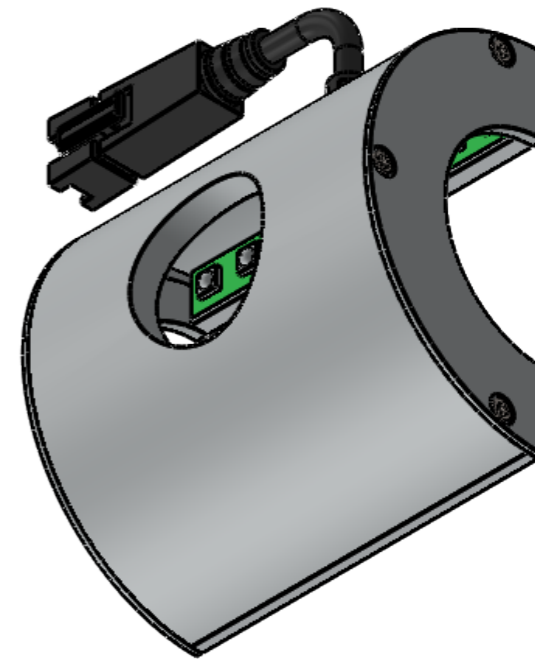
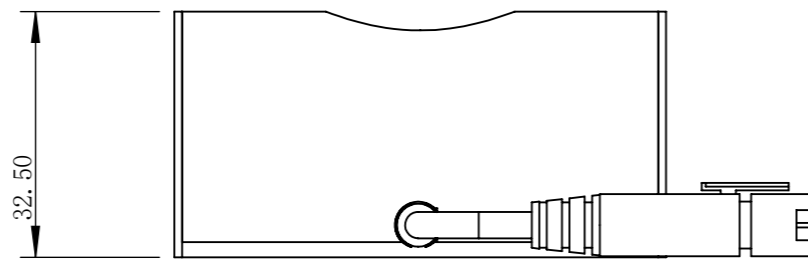
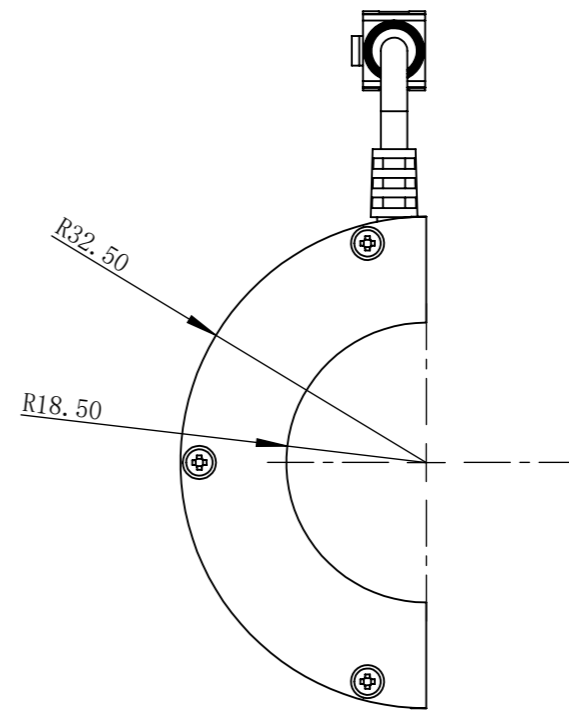
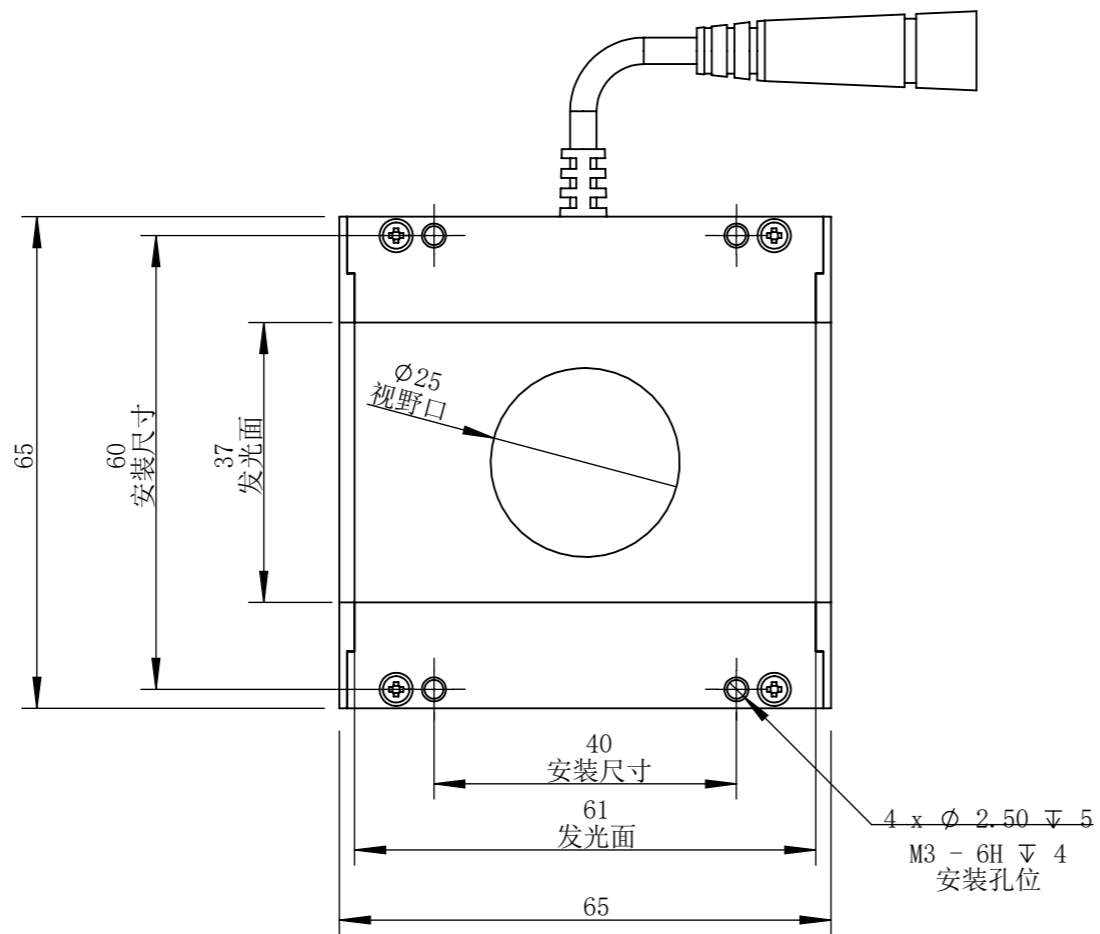


ADL061037-A



零件图号
ADL061037-A
借(通)用件登记
描图
描校
旧底图总号
底图总号
签字
日期

设计	MRM	2024/5/29	图纸比例	1:1	产品型号	ADL061037-A
审核		2024/5/29	当前版本	A	公司名称	深圳市晶庆光电有限公司
批准			共 1 张 第 1 张		视图关系	
深圳市晶庆光电有限公司			2024年5月29日 16:57:05		图幅: A3	