

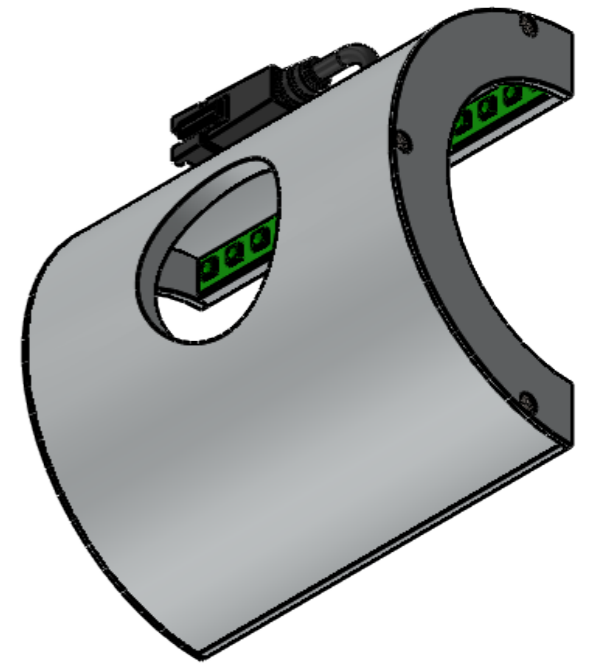
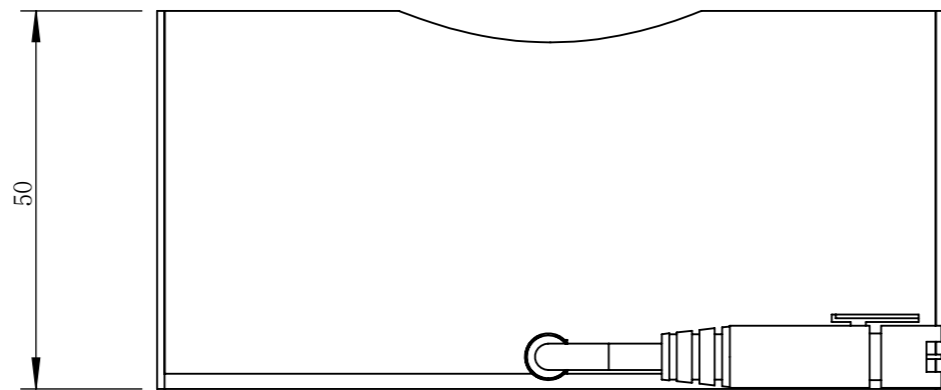
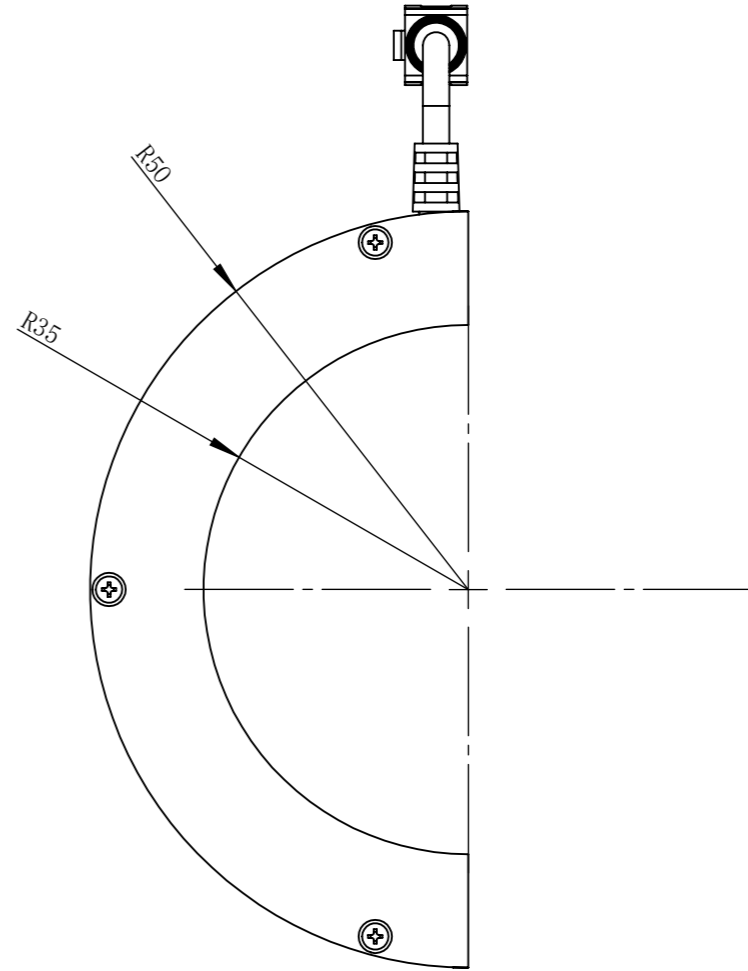
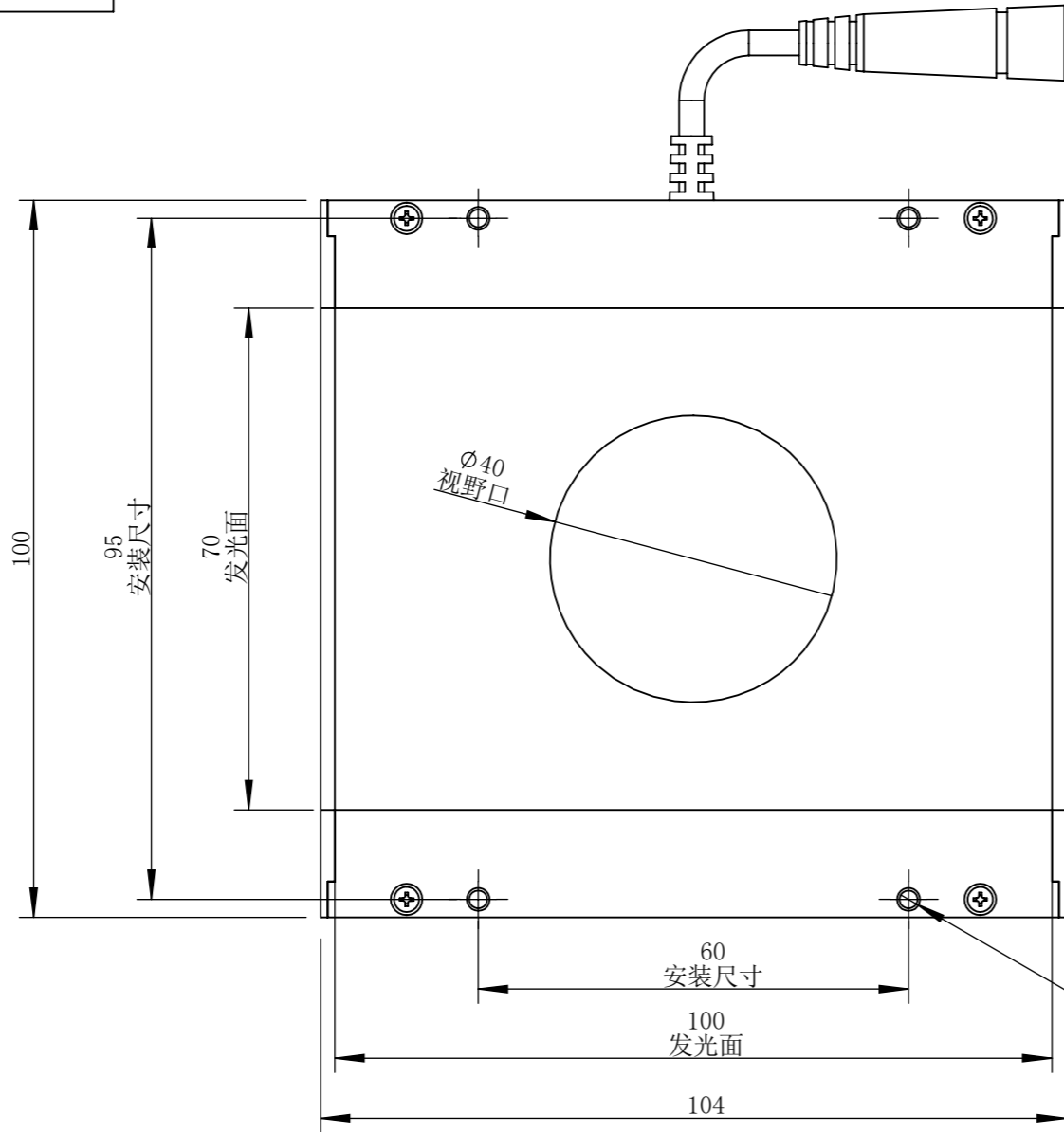
ADL100070-A

A

B

C

D



零件图号	ADL100070-A
借(通)用件登记	
描图	
描校	
旧底图总号	
底图总号	
签字	
日期	

设计	MRM	2024/7/1	图纸比例	1:1	产品型号	ADL100070-A
审核		2024/7/1	当前版本	A	公司名称	深圳市晶庆光电有限公司
批准			共 1 张 第 1 张		视图关系	
深圳市晶庆光电有限公司			2024年7月1日 15:22:19		图幅: A3	