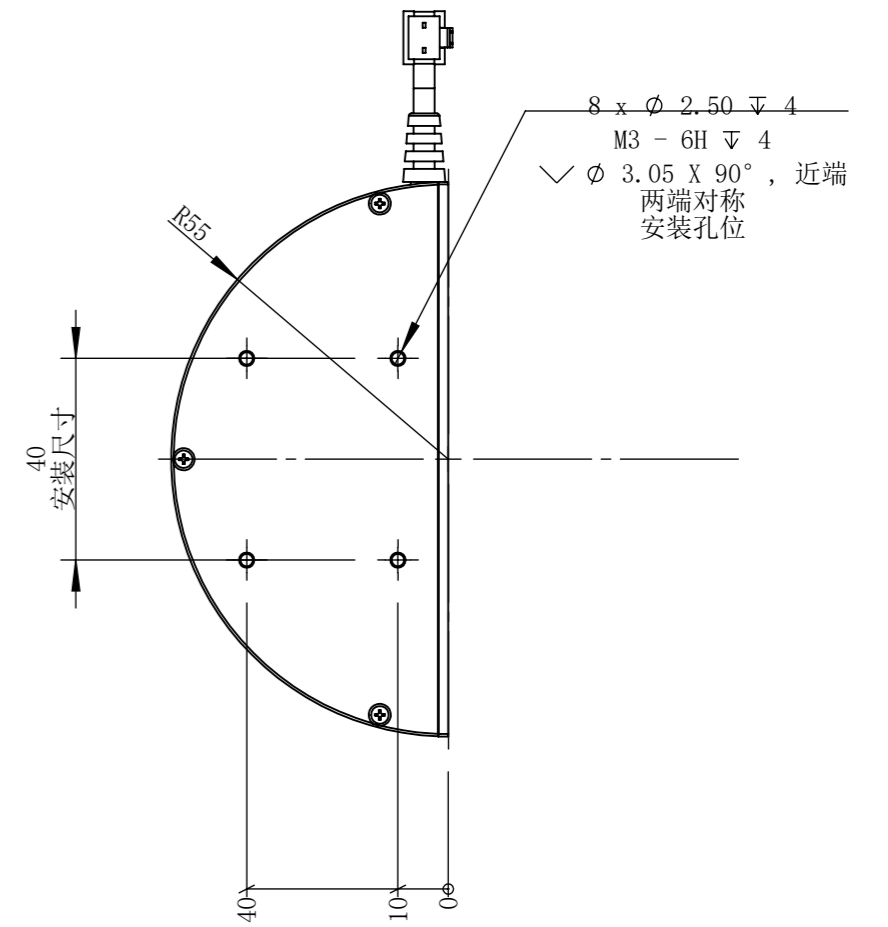
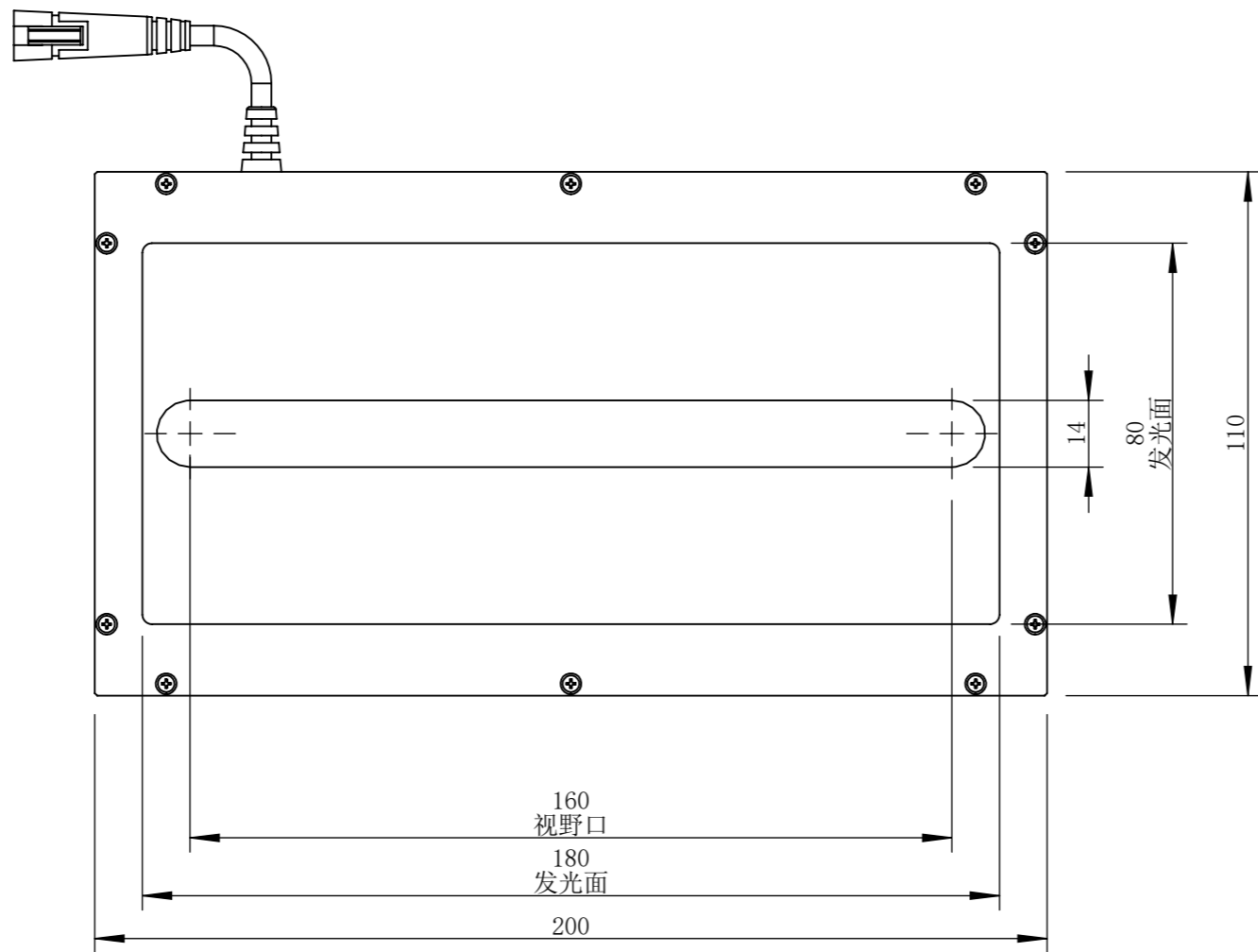


ADL200110-1H160-C24



零件图号	ADL200110-1H160-C24
借(通)用件登记	
描图	
描校	
旧底图总号	
底图总号	
签字	
日期	

设计	PLF	2022/9/2	图纸比例	1:1.5	产品型号	ADL200110-1H160-C24
审核	HXC	2022/9/2	当前版本	T1	公司名称	深圳市晶庆光电有限公司
批准			共 1 张 第 1 张	视图关系		
深圳市晶庆光电有限公司			2022年9月2日 9:35:16		图幅: A3	