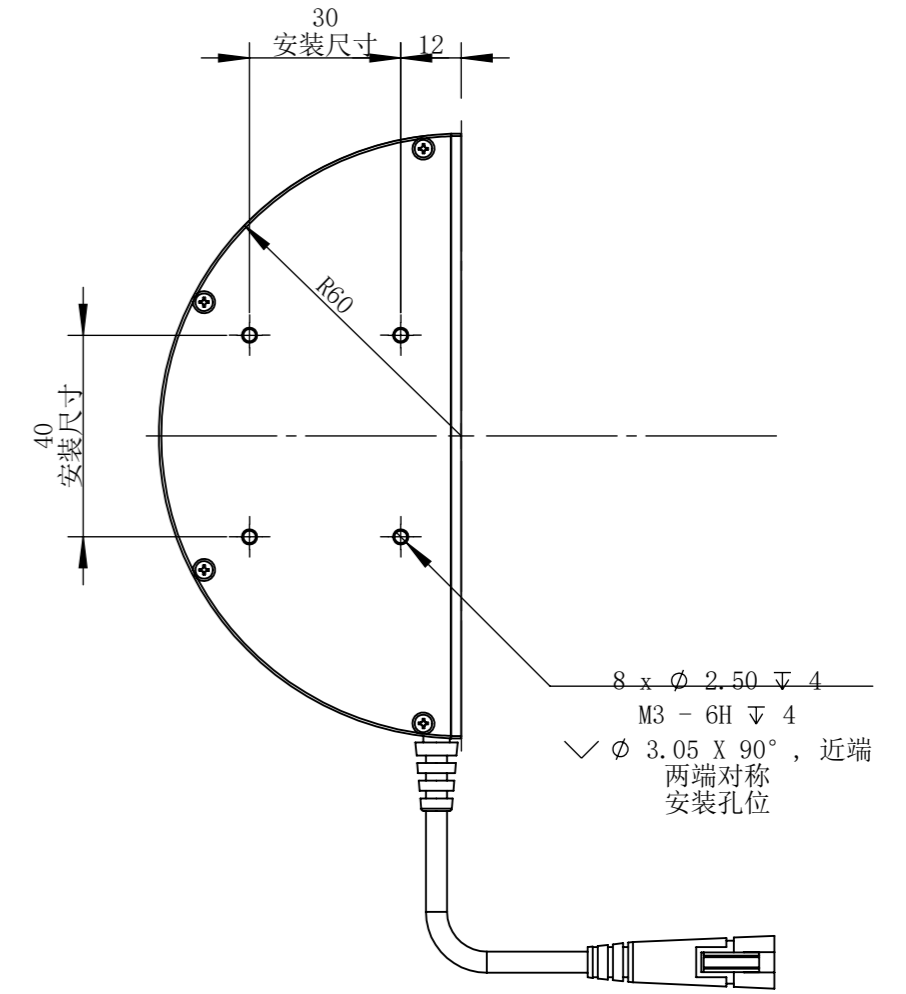
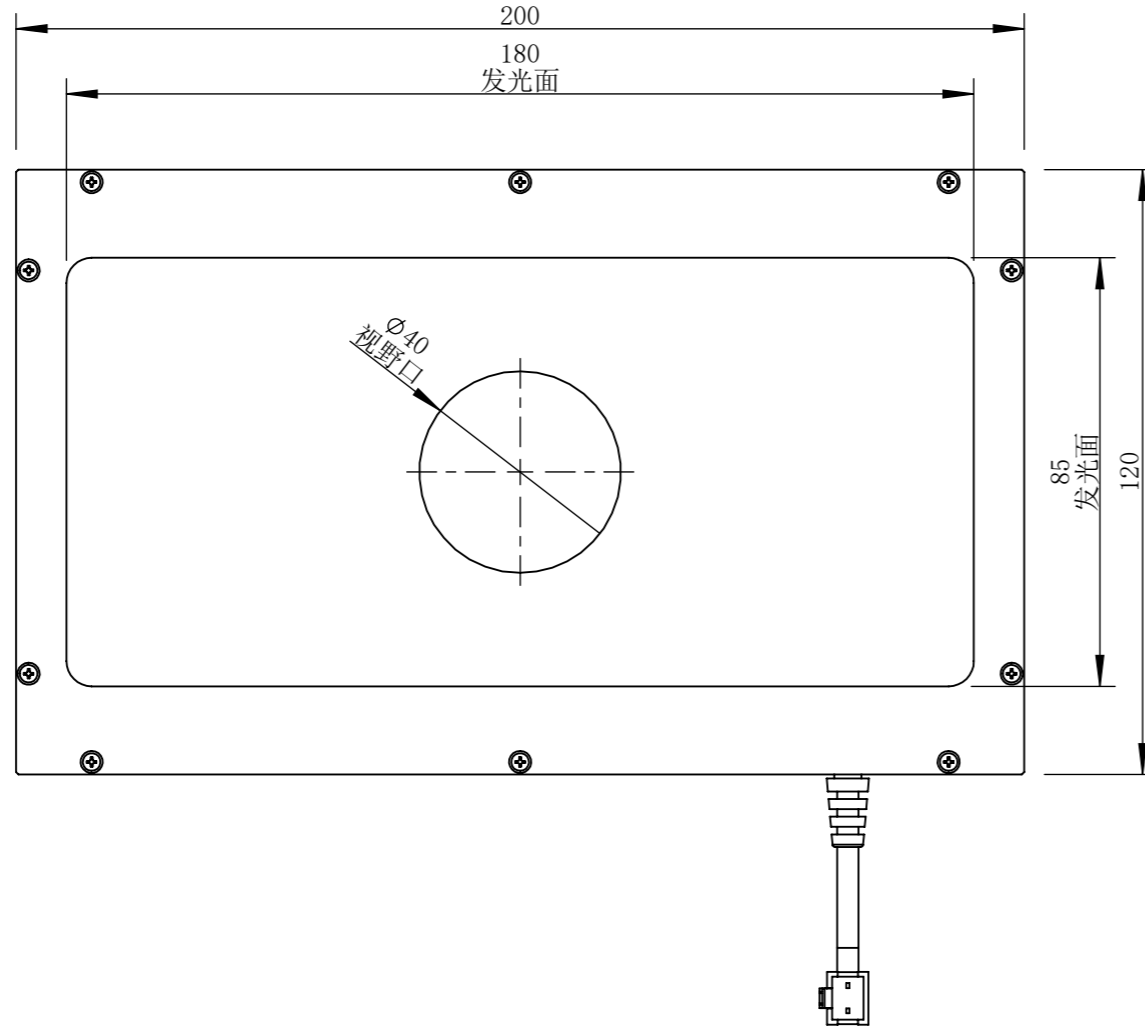


ADL200120-C24-40-A1



零件图号	ADL200120-C24-40-A1
借(通)用件登记	
描图	
描校	
旧底图总号	
底图总号	
签字	
日期	

设计	PLF	2022/3/31	图纸比例	1:1.5	产品型号	ADL200120-C24-40
审核	HXC	2022/3/31	当前版本	A1	公司名称	深圳市晶庆光电有限公司
批准			共 1 张 第 1 张	视图关系		
深圳市晶庆光电有限公司			2022年3月31日 14:31:15		图幅: A3	