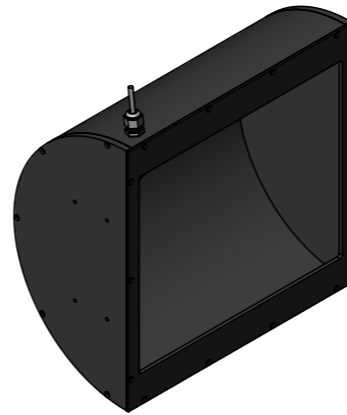
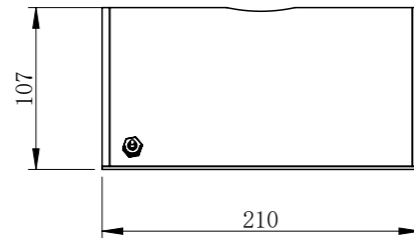
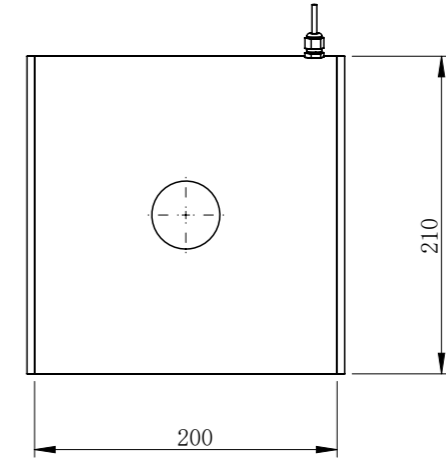
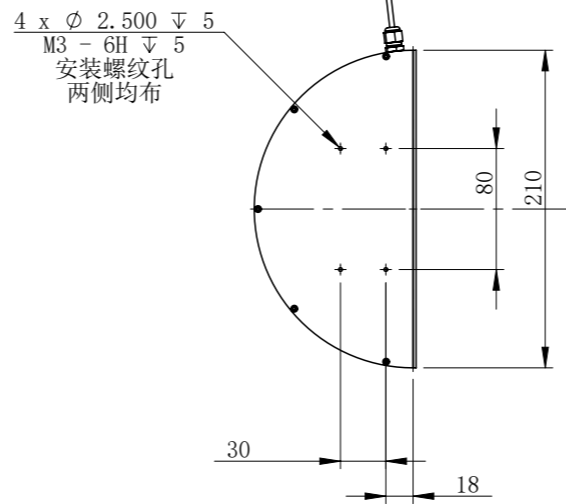
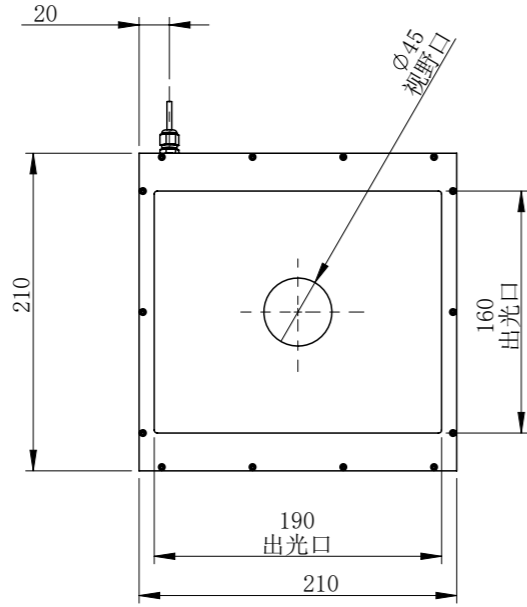


ADL210210A1C-MZ00



零件图号
借(通)用件登记
描图
描校
旧底图总号
底图总号
签字
日期

ADL210210A1C-MZ00			图纸比例	1:5	产品型号	ADL210200-C24-45
设计绘	C Z	2019-06-12	当前版本	A1	公司名称	深圳市晶庆光电有限公司
审核批准	LGX	2019-06-12	质量 (kg)	1.49	视图关系	
深圳市晶庆光电有限公司			2019-06-12		图幅: A3	